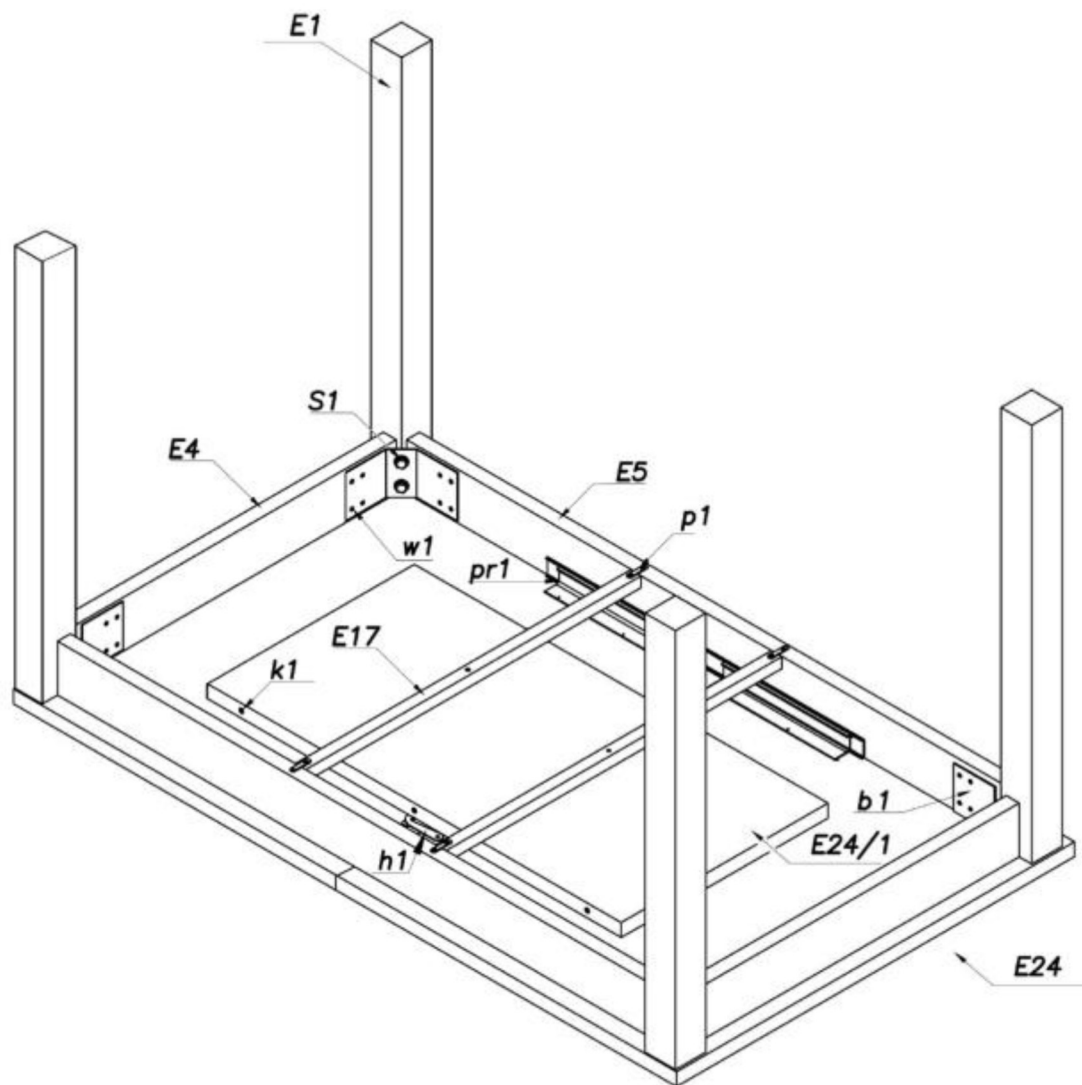


# MAURYCY



ELEMENTY STOLU WG OZNACZENIA	ILDOŚĆ SZT.	PAGZKA nr.
E1- NOGA	4	1
E24- BLAT	2	2
E24/1- WKŁADKA	1	2
E5- OSKRZYŃNIA	2	1
E4- OSKRZYŃNIA	2	1
E17- ŁĄCZYNA	2	2
b1- BLACHA KĄTOWA	4	1
h1- Haczyk BLOKOWY	4	1
k1- KÓŁKI USTALAJĄCE	12	1
p1- PŁASKOWNIK	4	1
pr1- PROWADNICA	2	2
S1- ŚRUBA M8x75	8	1
w1- WKREŚT 3,5x16	76	1

 max. 40kg

