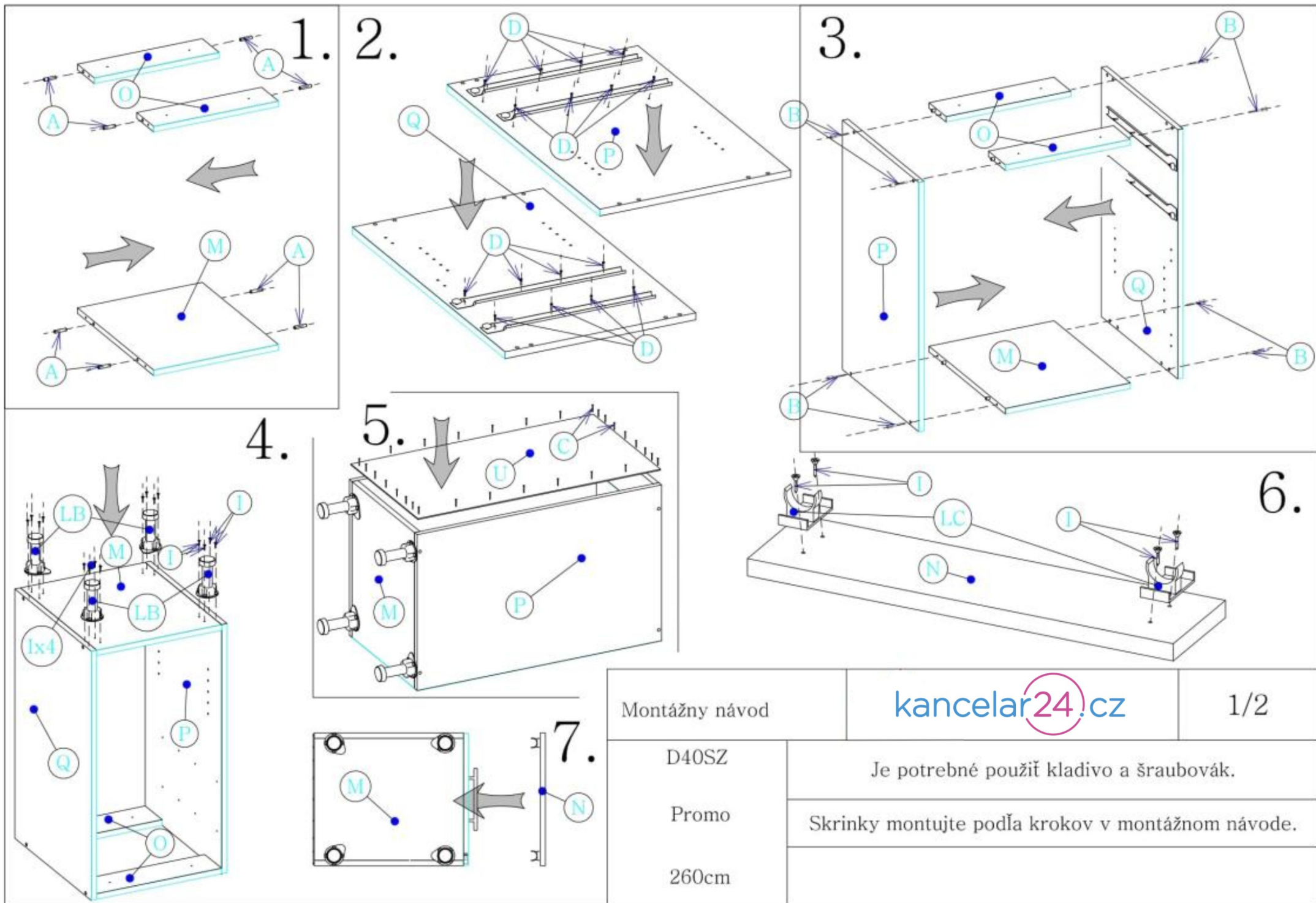
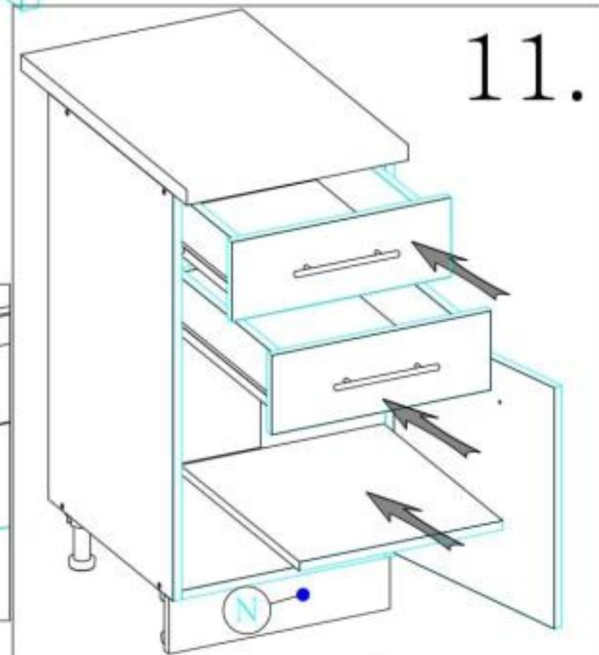
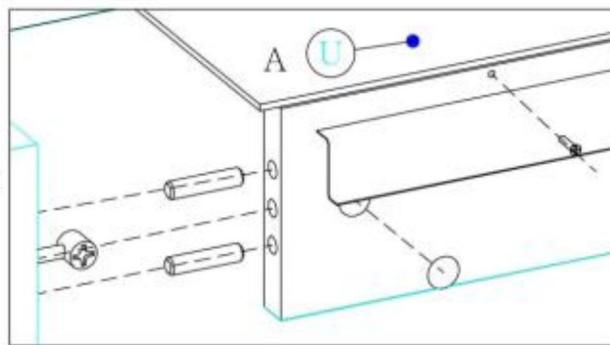
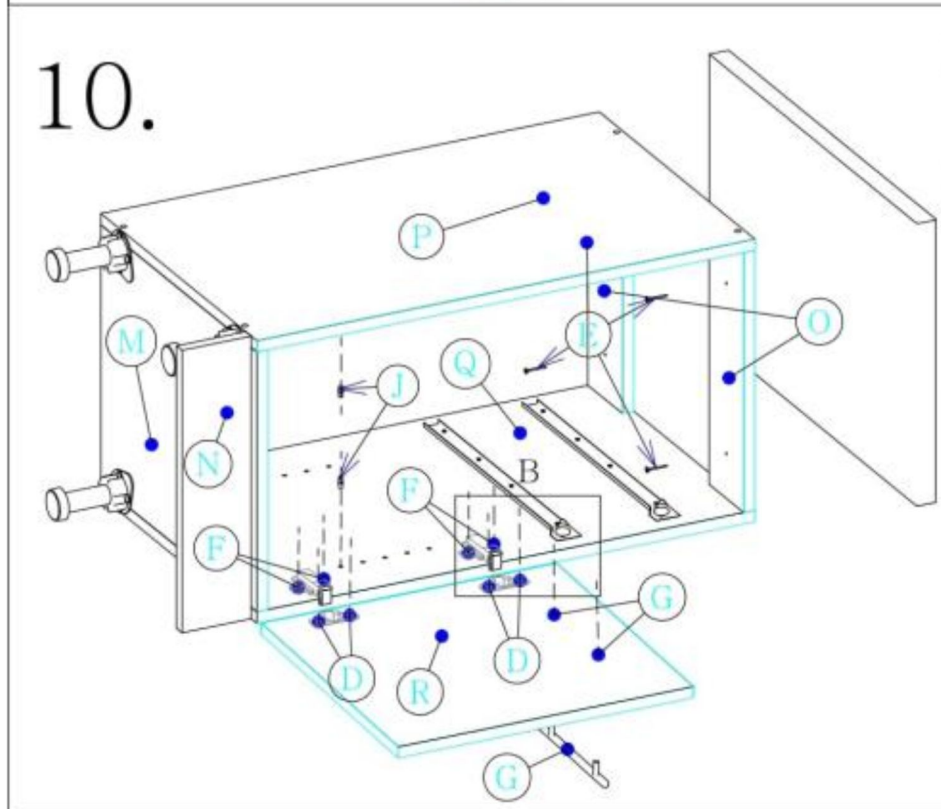
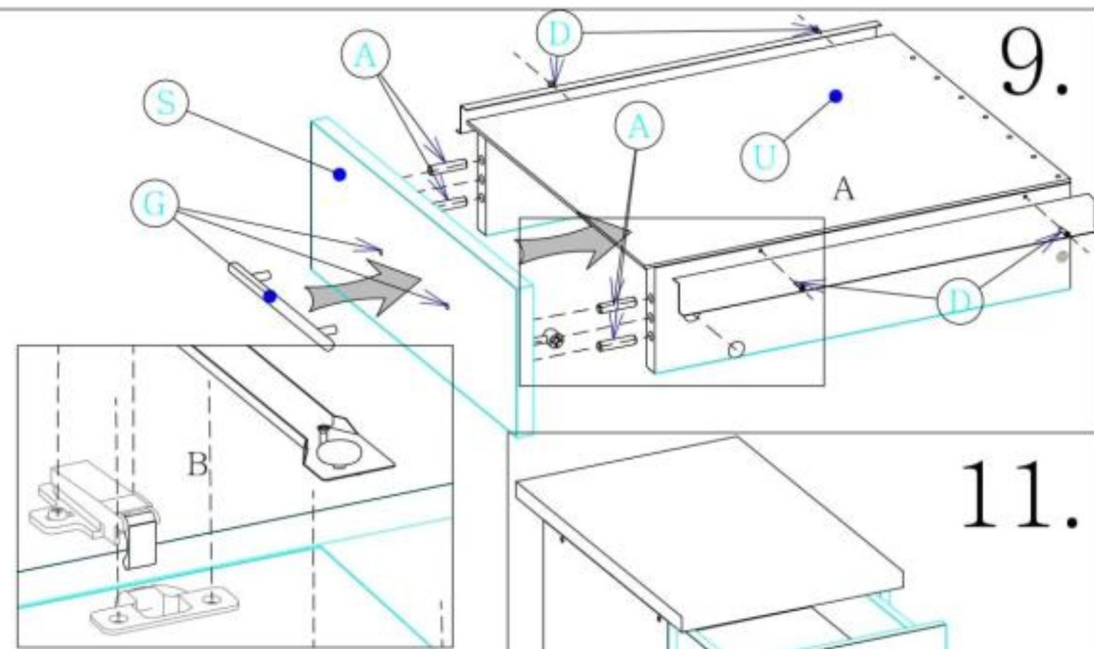
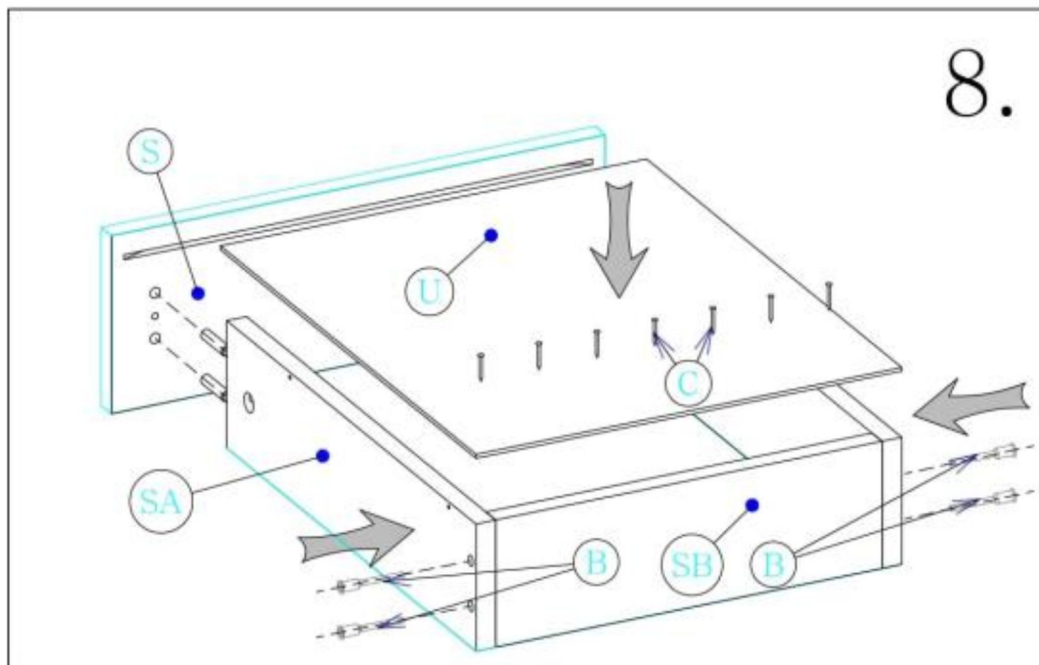


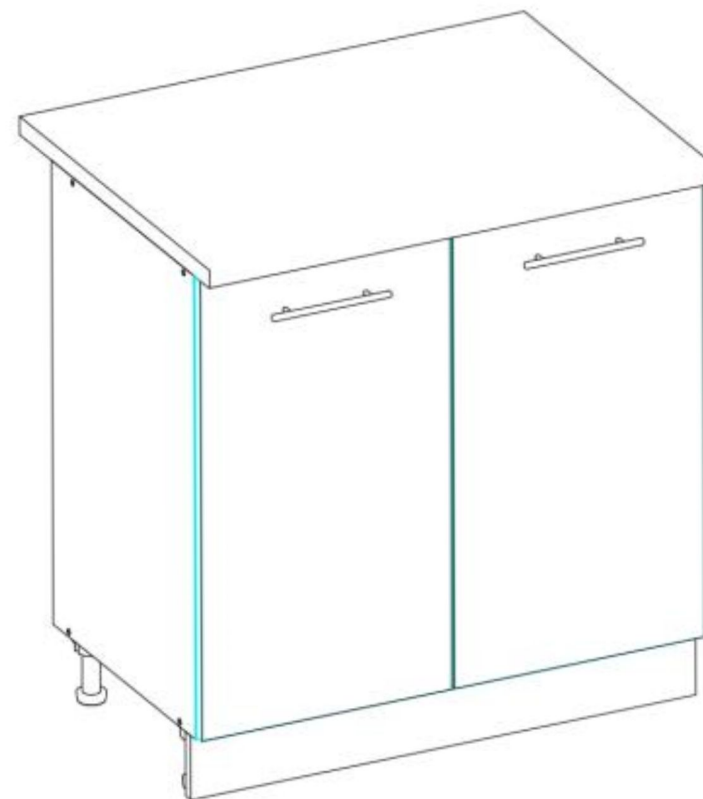
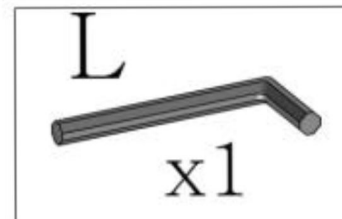
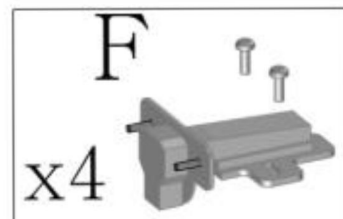
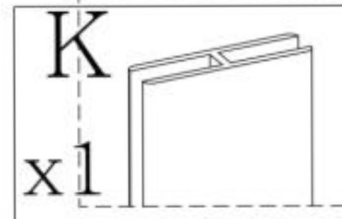
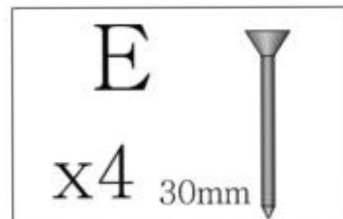
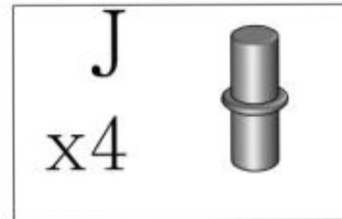
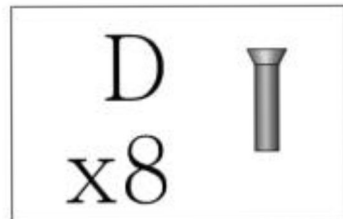
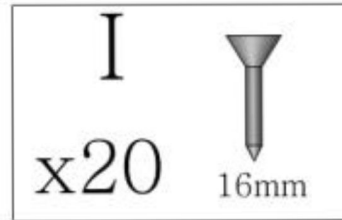
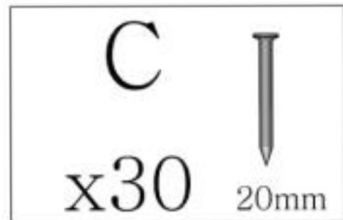
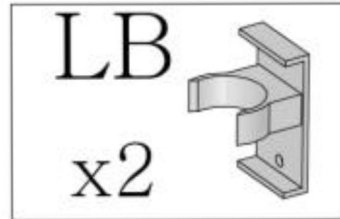
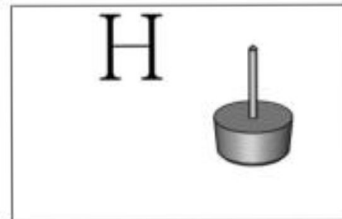
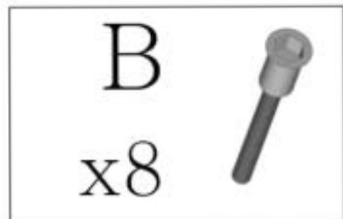
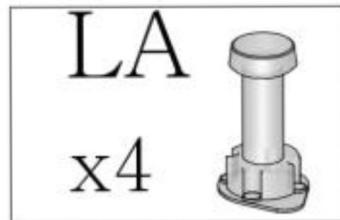
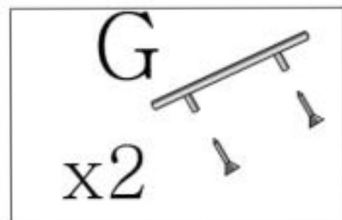
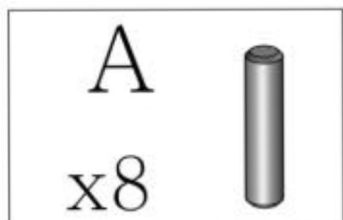
Montážny návod	kancelar24.cz	1/1
D40SZ_ Promo 260cm	Je potrebné použiť kladivo a šraubovák. Skrinky montujte podľa krokov v montážnom návode.	



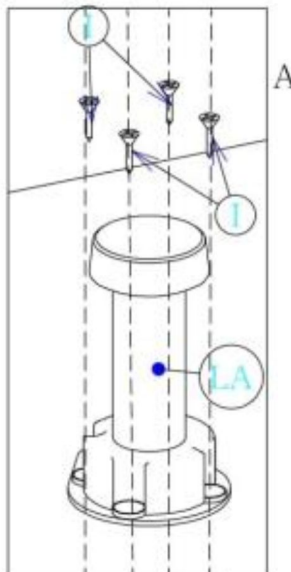
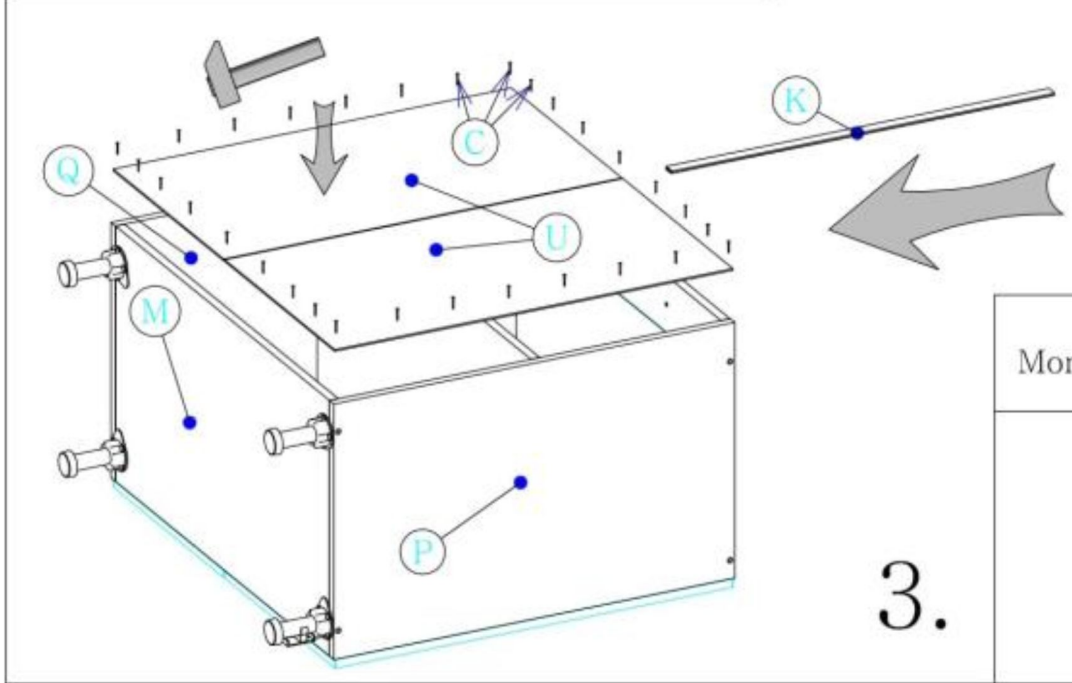
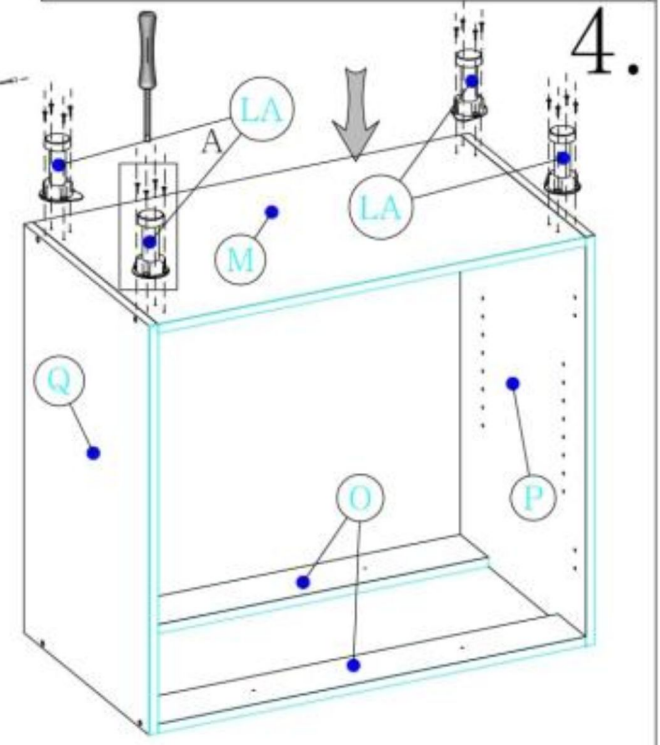
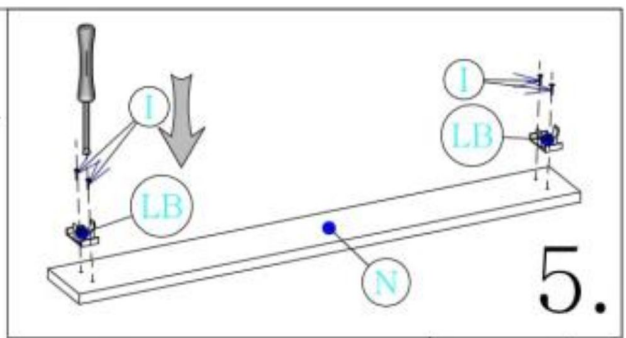
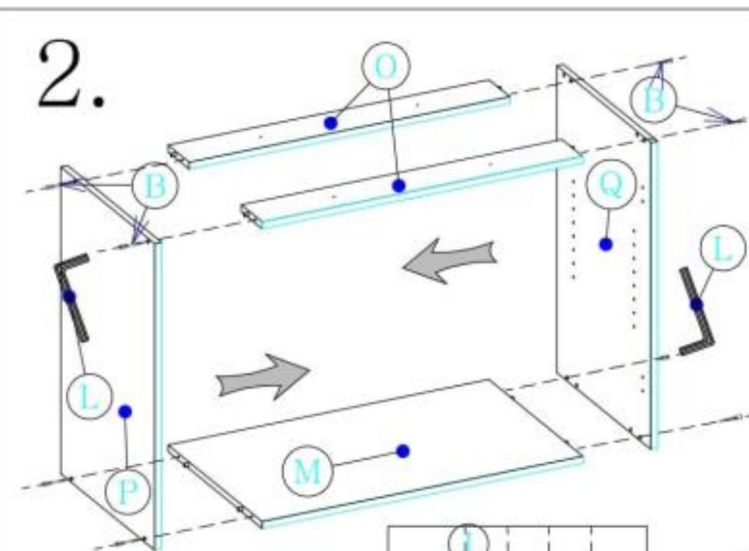
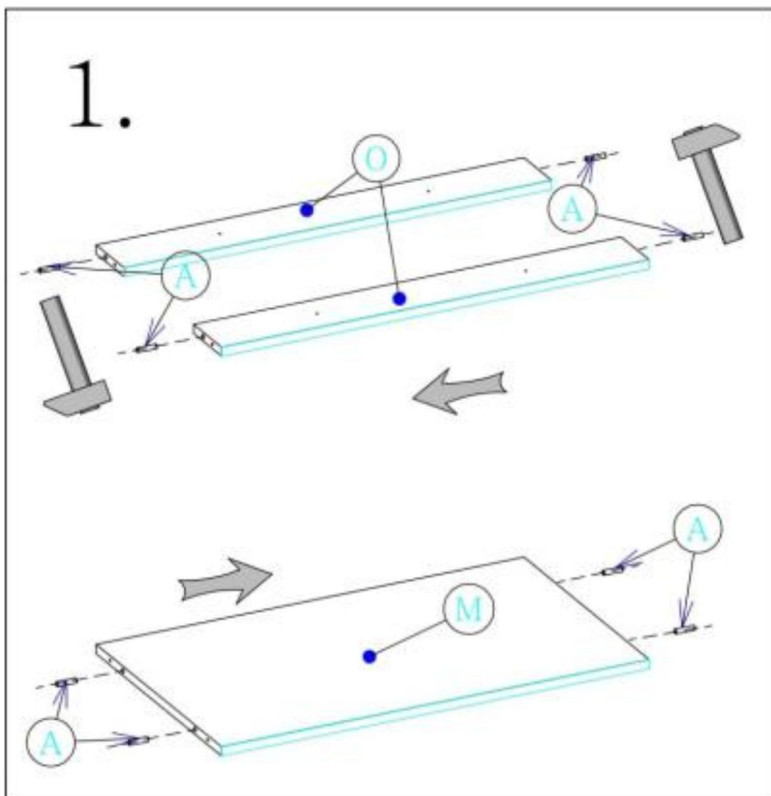
Montážny návod	kancelar24.cz	1/2
D40SZ	Je potrebné použiť kladivo a šraubovák.	
Promo	Skrinky montujte podľa krokov v montážnom návode.	
260cm		



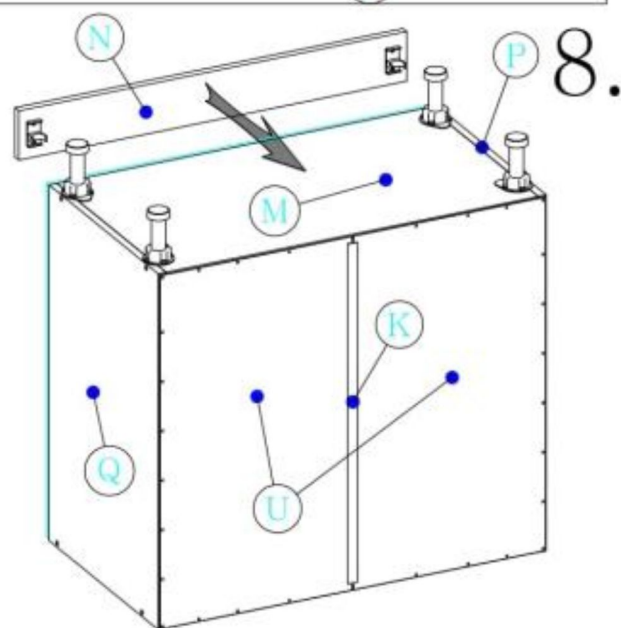
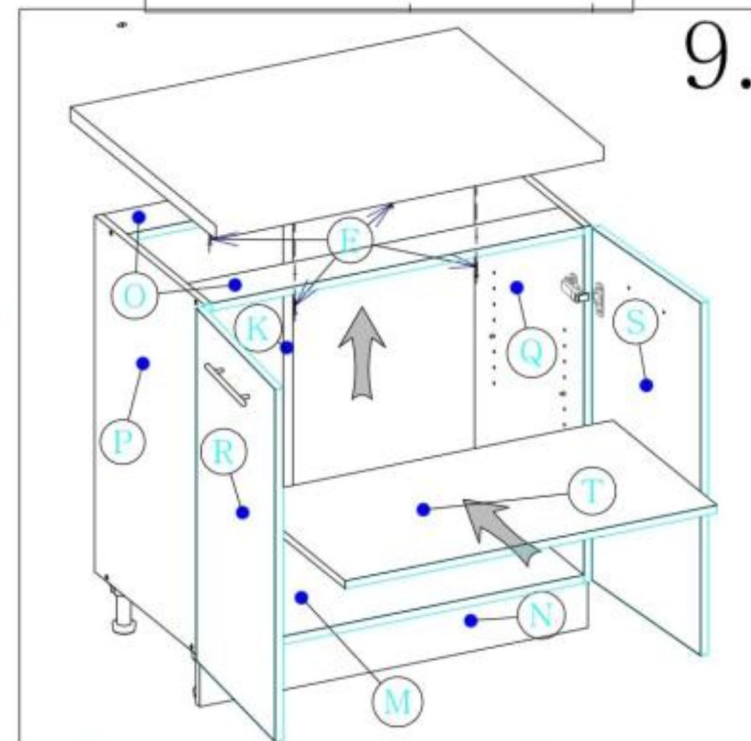
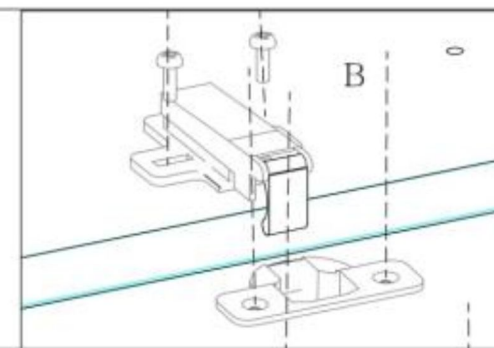
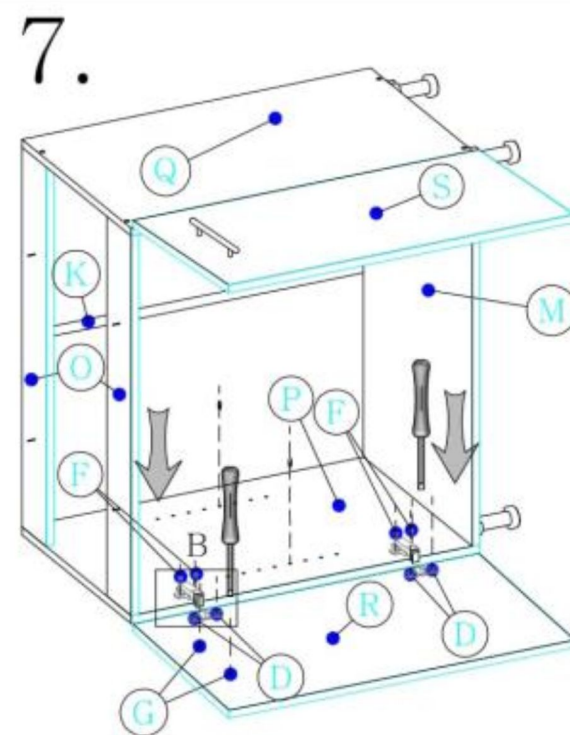
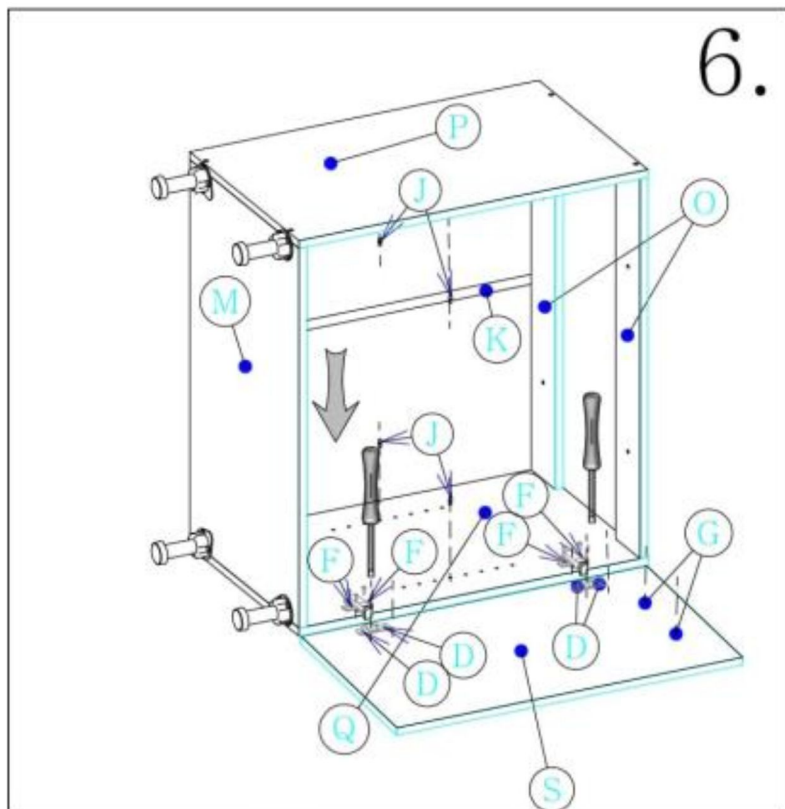
Montážny návod	kancelar24.cz	2/2
D40SZ	Je potrebné použiť kladivo a šraubovák.	
Promo	Skrinky montujte podľa krokov v montážnom návode.	
260cm		



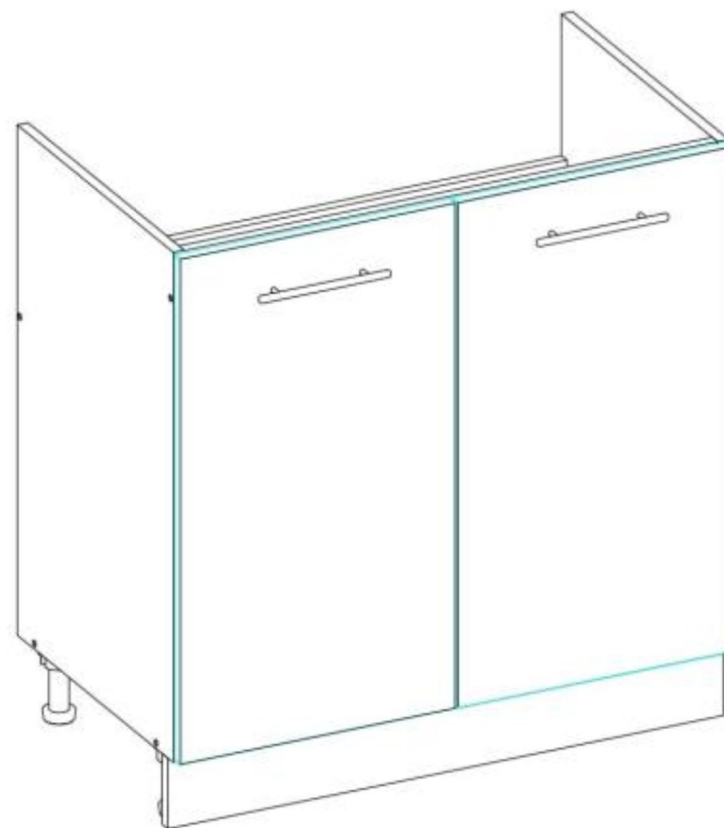
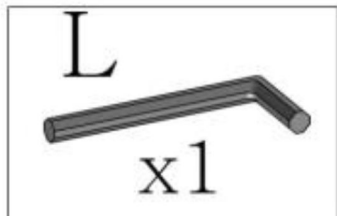
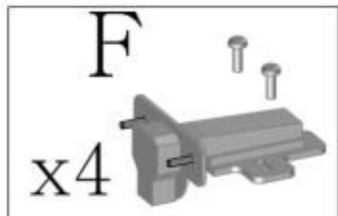
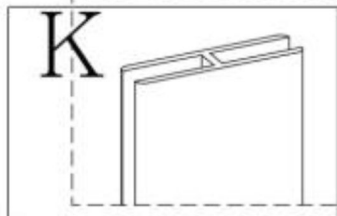
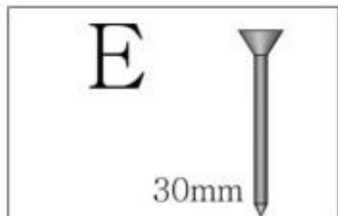
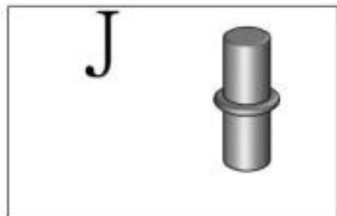
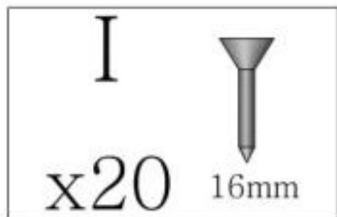
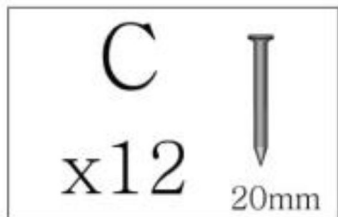
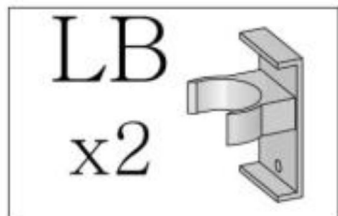
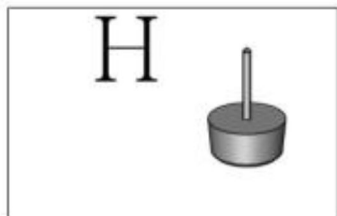
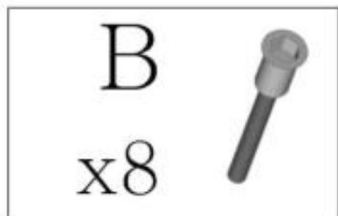
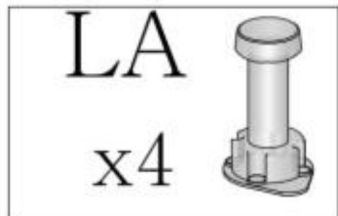
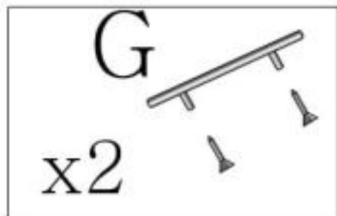
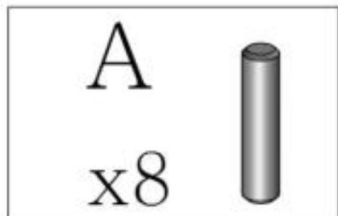
Montážny návod	kancelar24.cz	1/1
D80_	Je potrebné použiť kladivo a šraubovák.	
Promo	Skrinky montujte podľa krokov v montážnom návode.	
260cm		



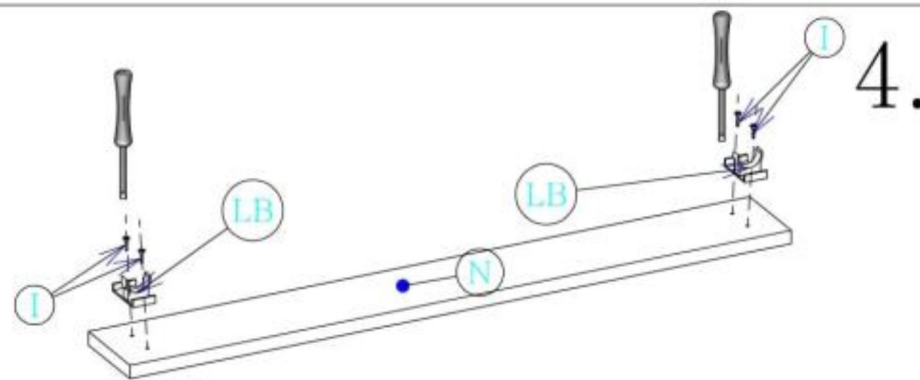
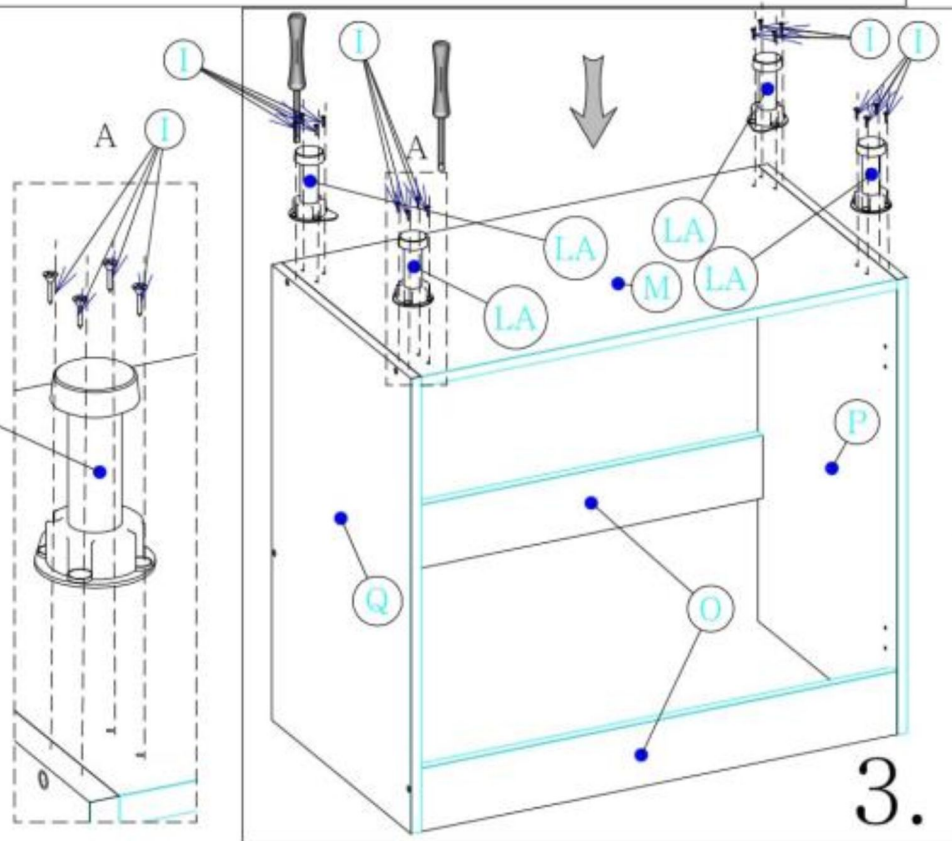
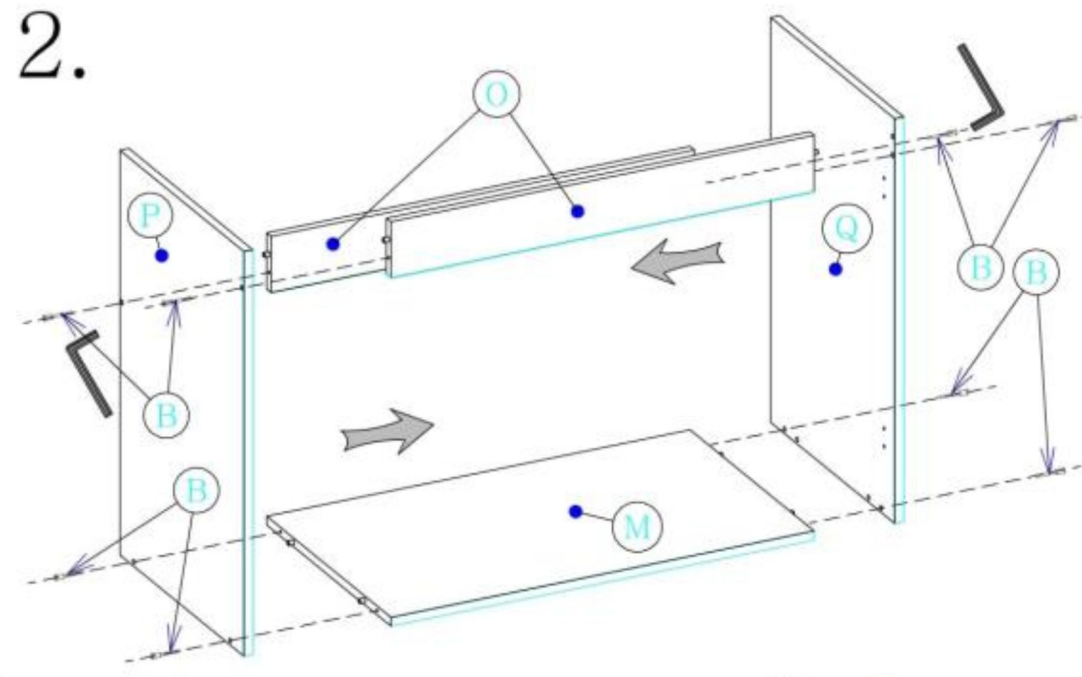
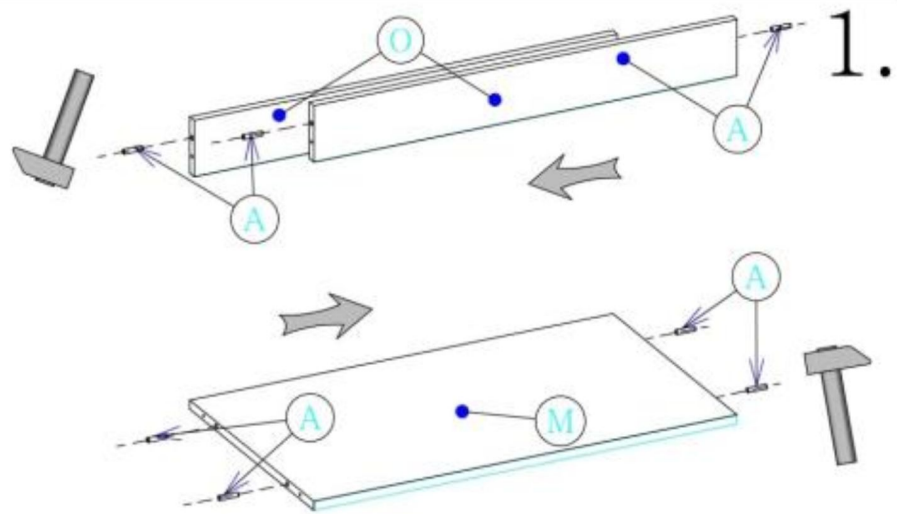
Montážny návod	kancelar24.cz	1/2
D80	Je potrebné použiť kladivo a šraubovák.	
Promo	Skrinky montujte podľa krokov v montážnom návode.	
260cm		



Montážny návod	kancelar24.cz	2/2
D80	Je potrebné použiť kladivo a šraubovák.	
Promo	Skrinky montujte podľa krokov v montážnom návode.	
260cm		



Montážny návod	kancelar24.cz	1/1
D80ZL_	Je potrebné použiť kladivo a šraubovák.	
Promo	Skrinky montujte podľa krokov v montážnom návode.	
260cm		



Montážny návod

kancelar24.cz

1/2

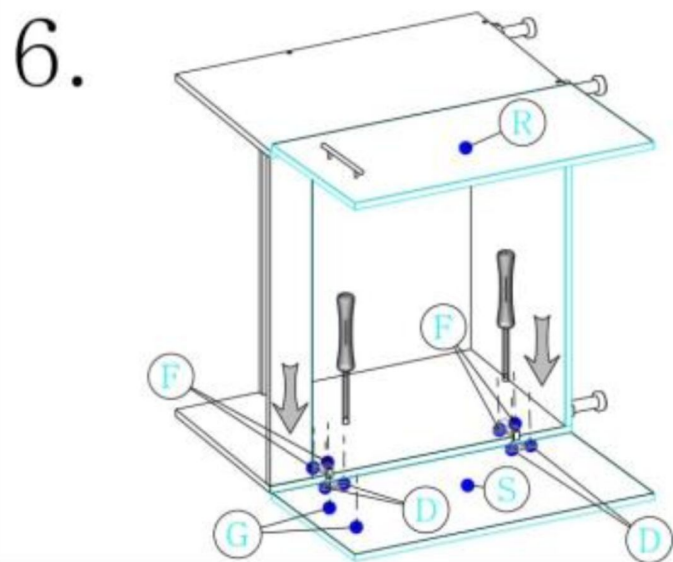
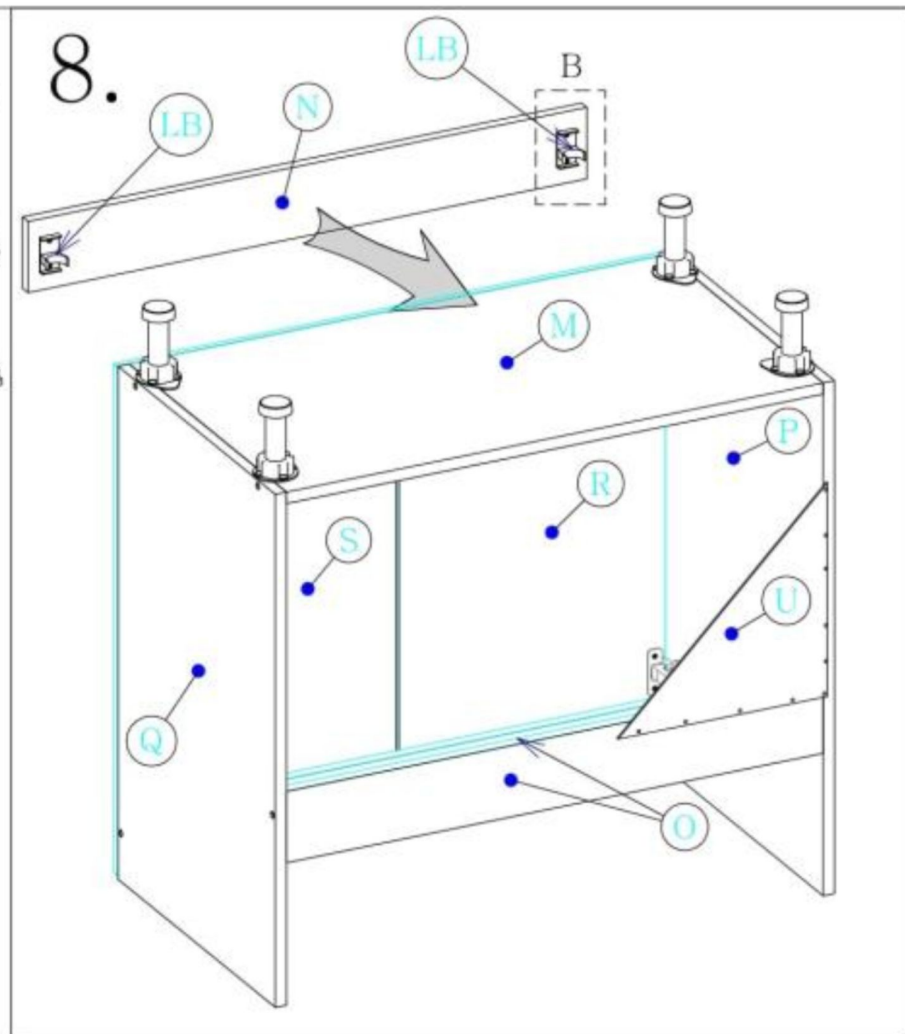
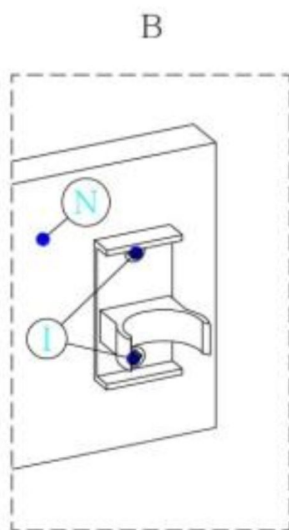
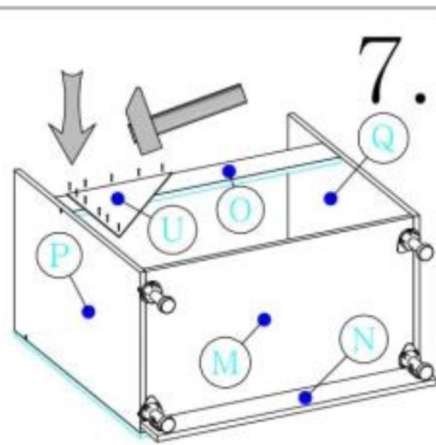
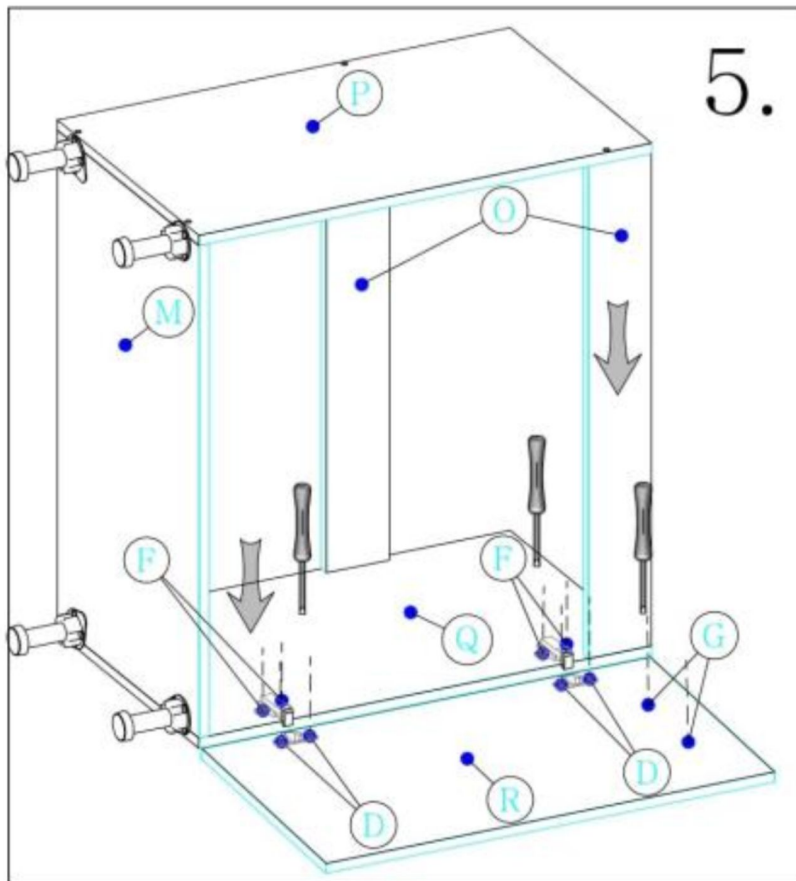
D80ZL

Je potrebné použiť kladivo a šraubovák.

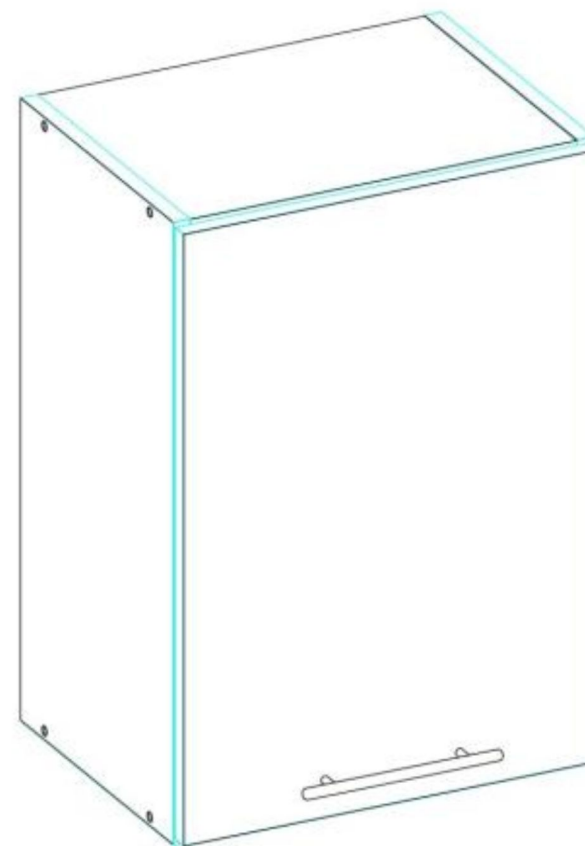
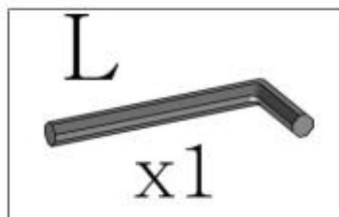
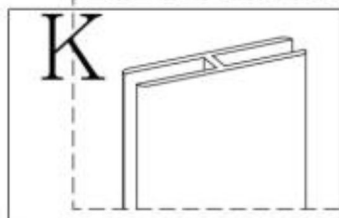
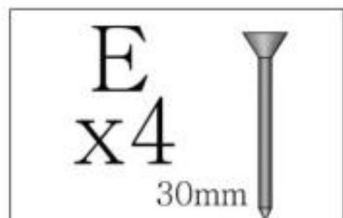
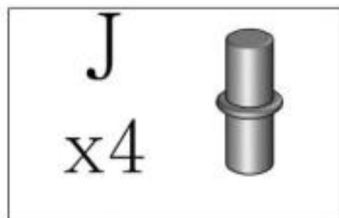
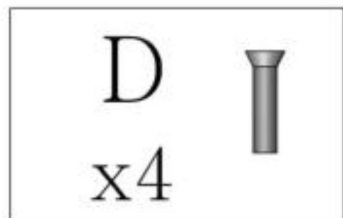
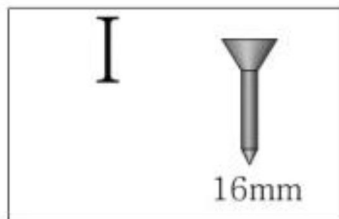
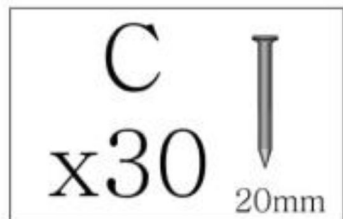
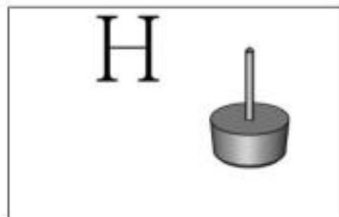
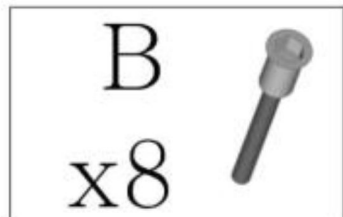
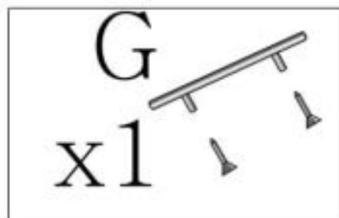
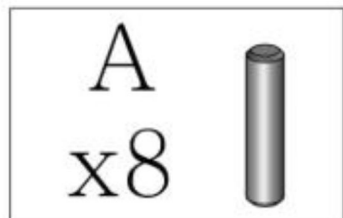
Promo

Skrinky montujte podľa krokov v montážnom návode.

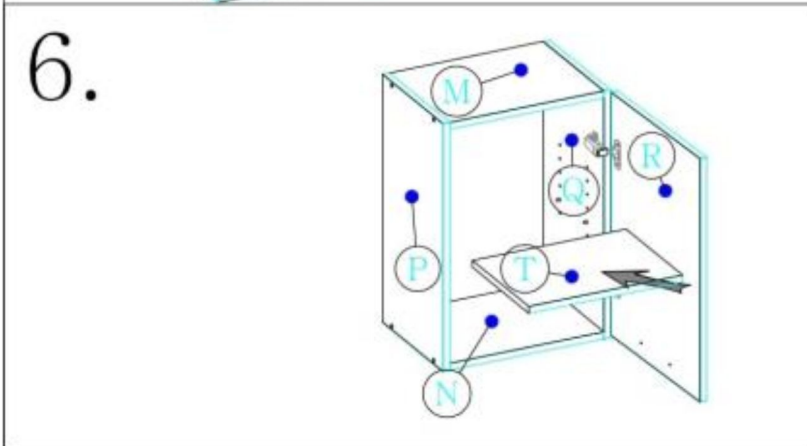
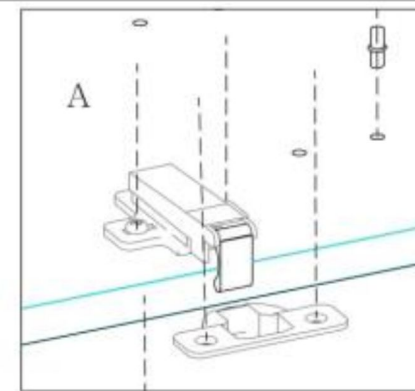
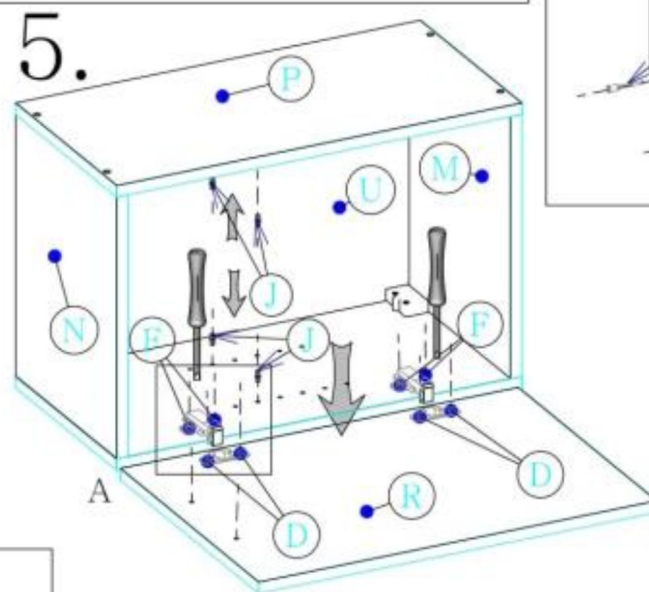
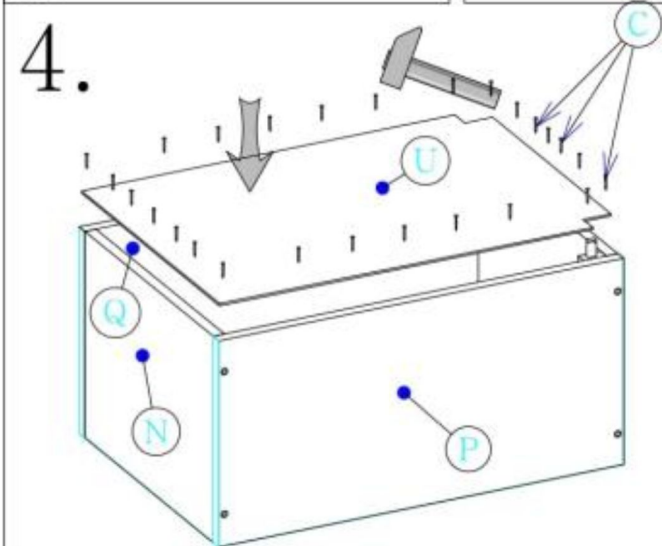
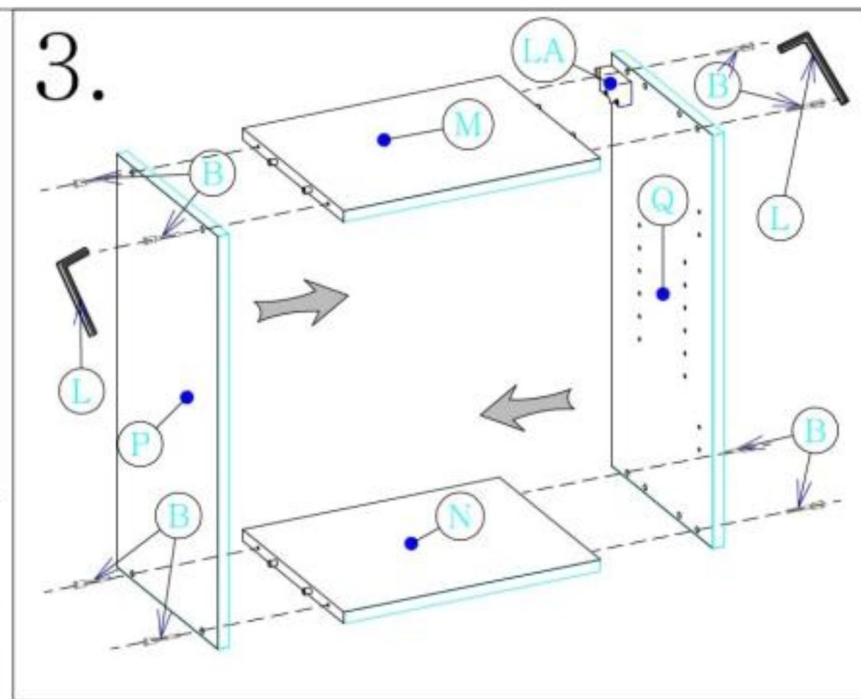
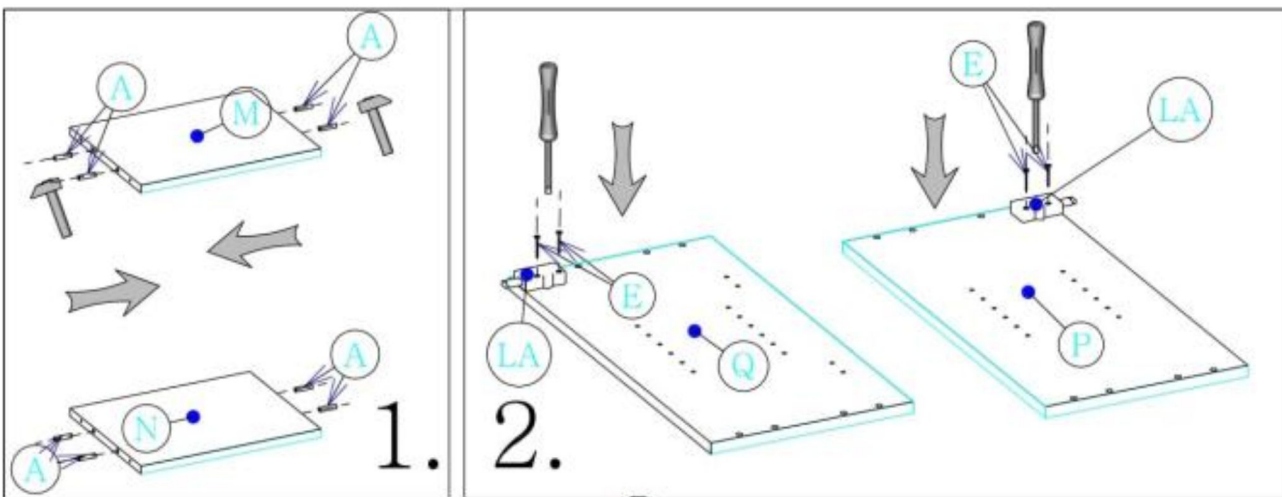
260cm



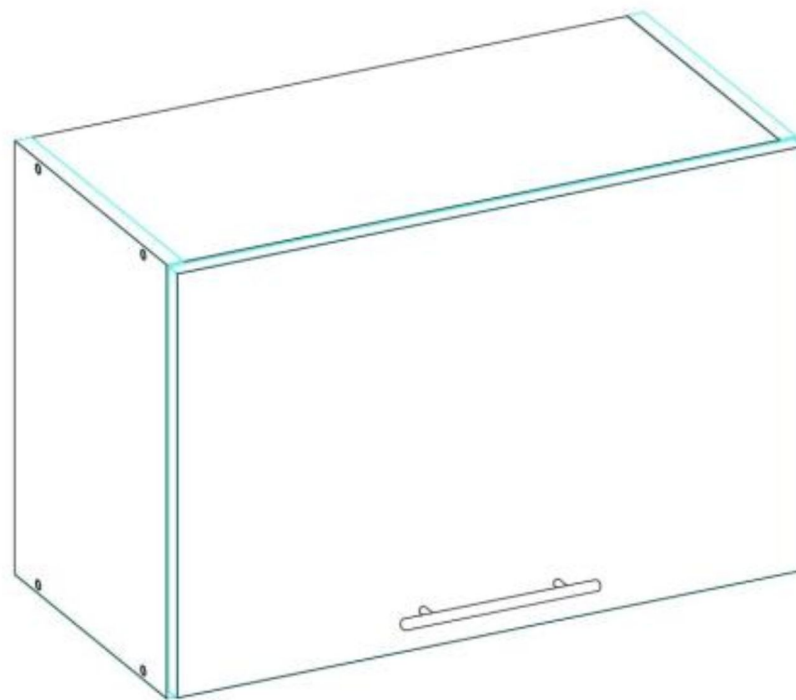
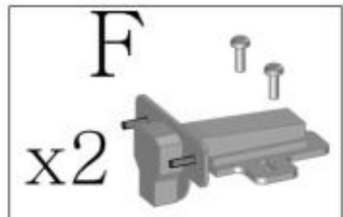
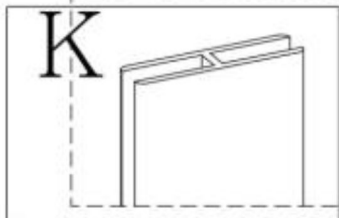
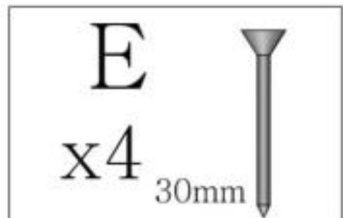
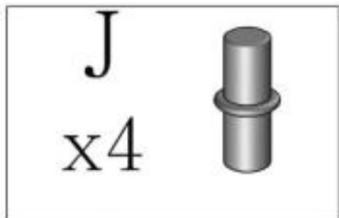
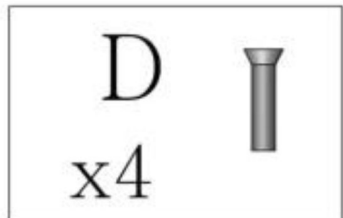
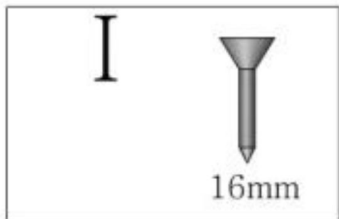
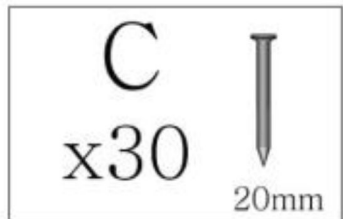
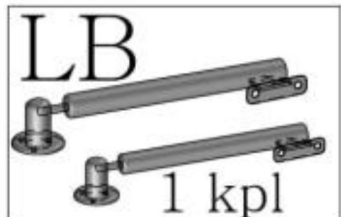
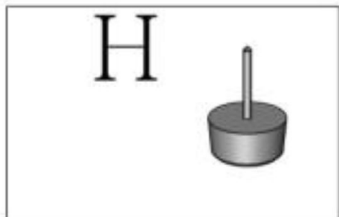
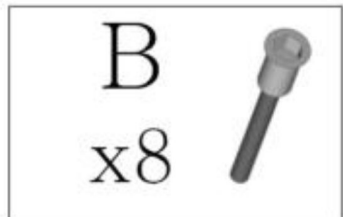
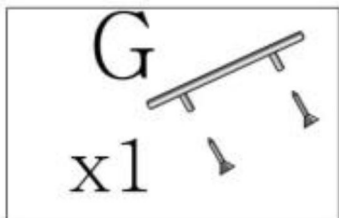
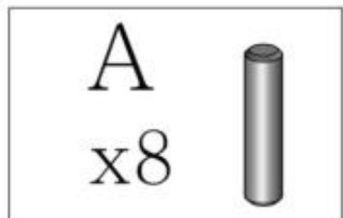
Montážny návod	kancelar24.cz	2/2
D80ZL	Je potrebné použiť kladivo a šraubák.	
Promo	Skrinky montujte podľa krokov v montážnom návode.	
260cm		



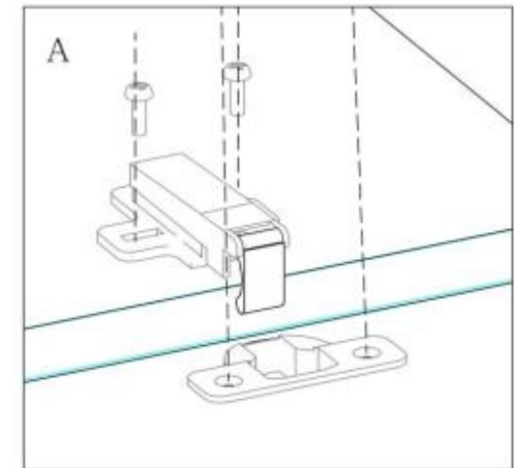
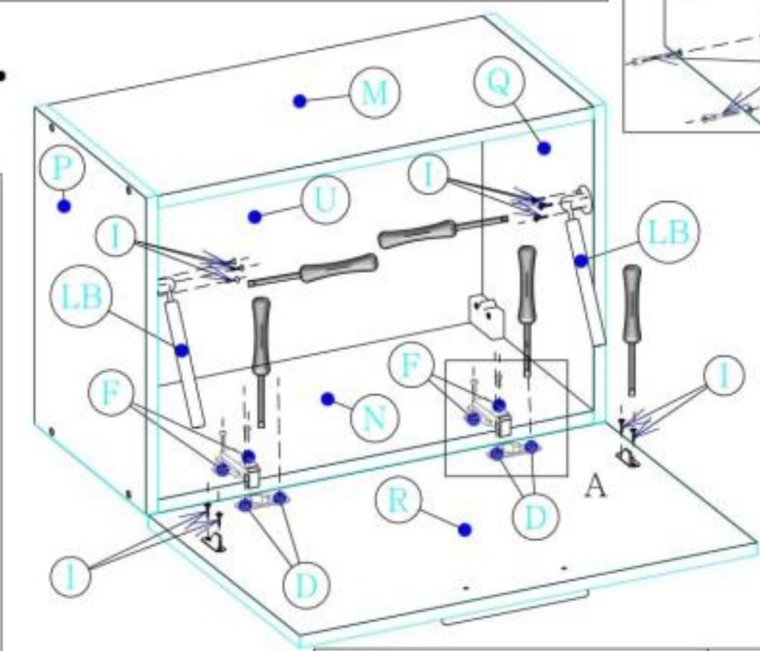
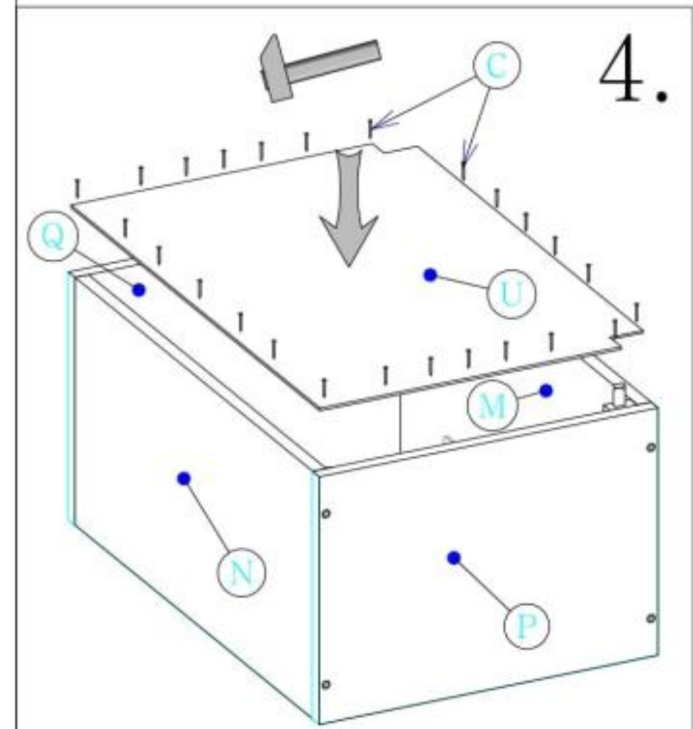
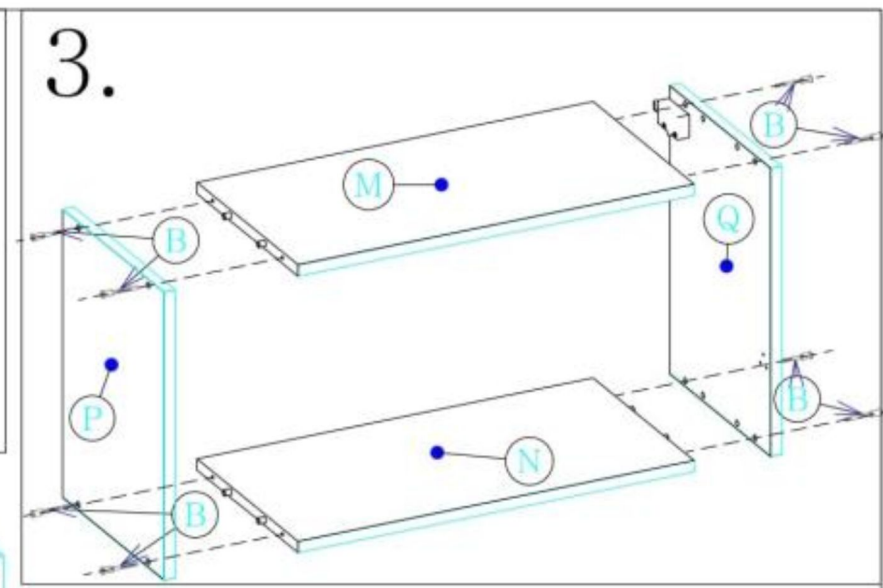
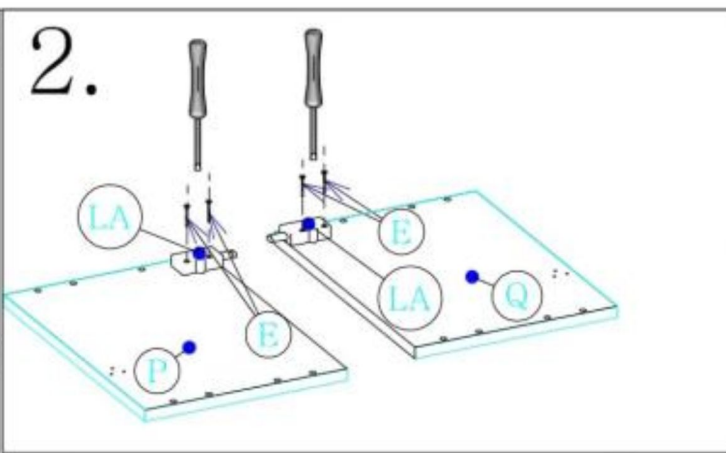
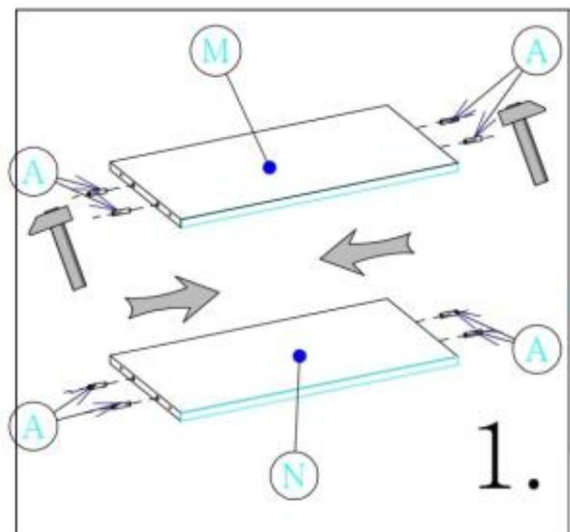
Montážny návod	kancelar24.cz	1/1
G40-P_	Je potrebné použiť kladivo a šraubovák.	
Promo	Skrinky montujte podľa krokov v montážnom návode.	
260cm		



Montážny návod	kancelar24.cz	1/1
G40-P	Je potrebné použiť kladivo a šraubovák.	
Promo	Skrinky montujte podľa krokov v montážnom návode.	
260cm		



Montážny návod	kancelar24.cz	2
G60-OK_	Je potrebné použiť kladivo a šraubovák.	
Promo	Skrinky montujte podľa krokov v montážnom návode.	
260cm		



Montážny návod

kancelar24.cz

1/1

G60-OK

Je potrebné použiť kladivo a šraubovák.

Promo

Skrinky montujte podľa krokov v montážnom návode.

260cm

A

x8



G

x2



LA

x2



B

x8



H



C

x30



20mm

I



16mm

D

x8



J

x4



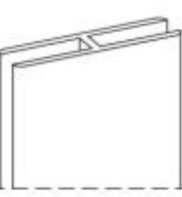
E

x4 30mm



K

x1



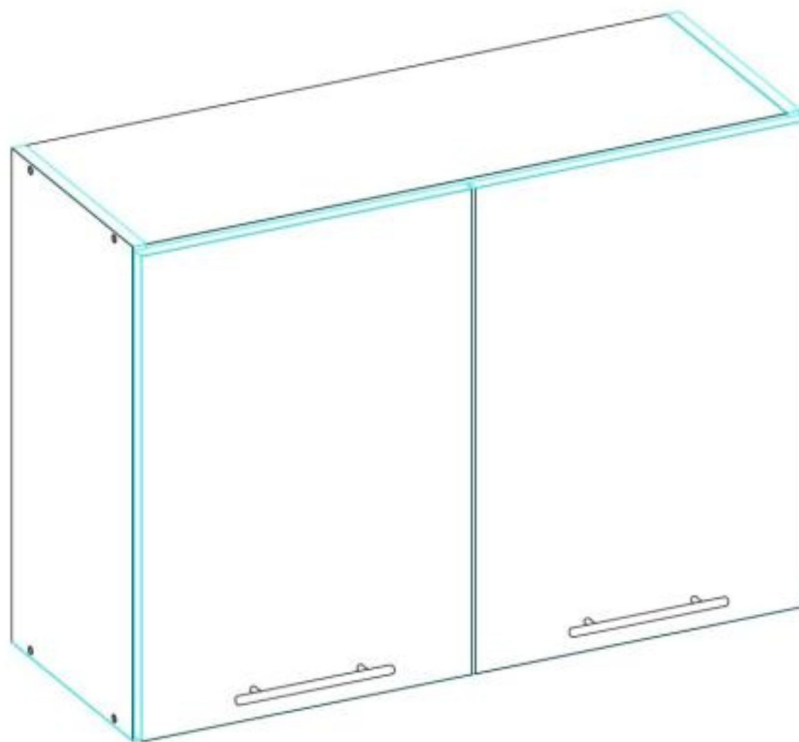
F

x4



L

x1



Montážny návod

kancelar24.cz

1/1

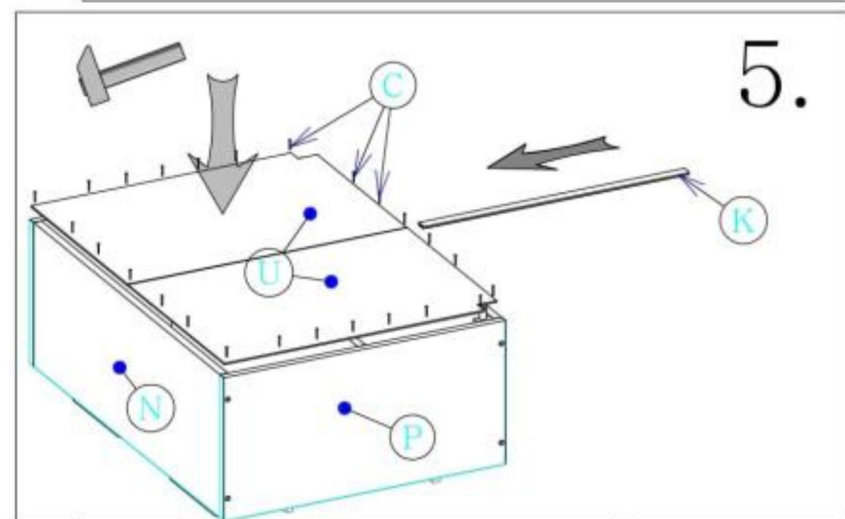
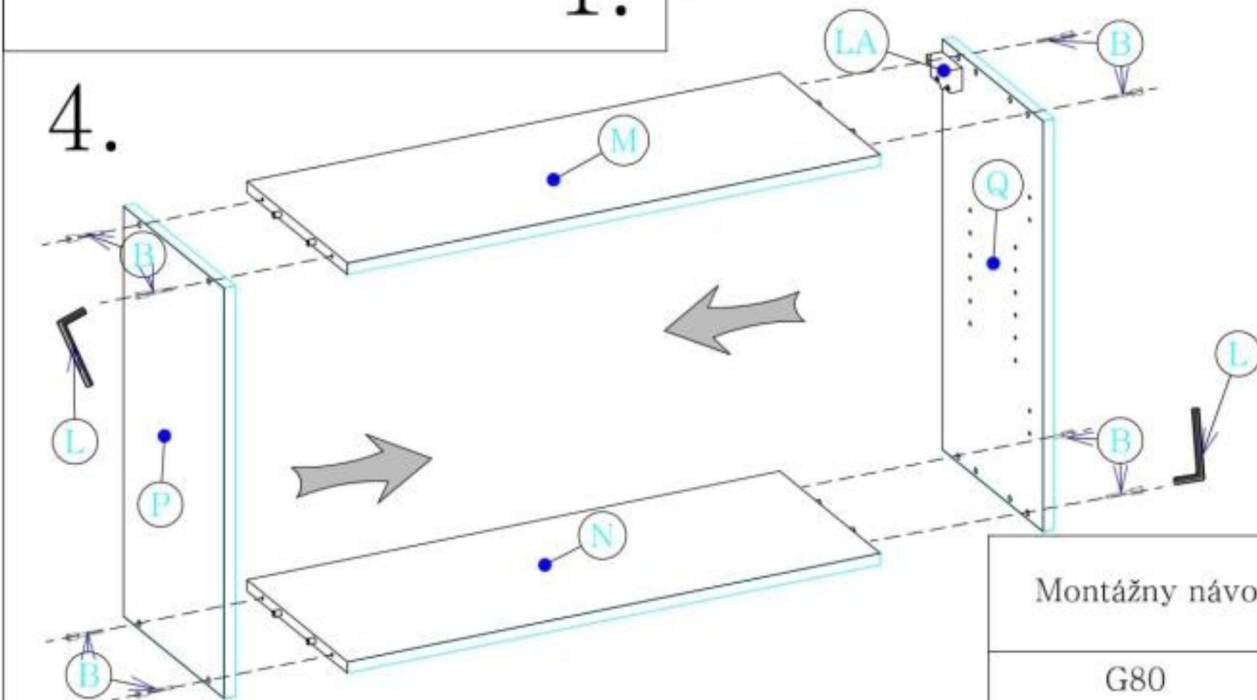
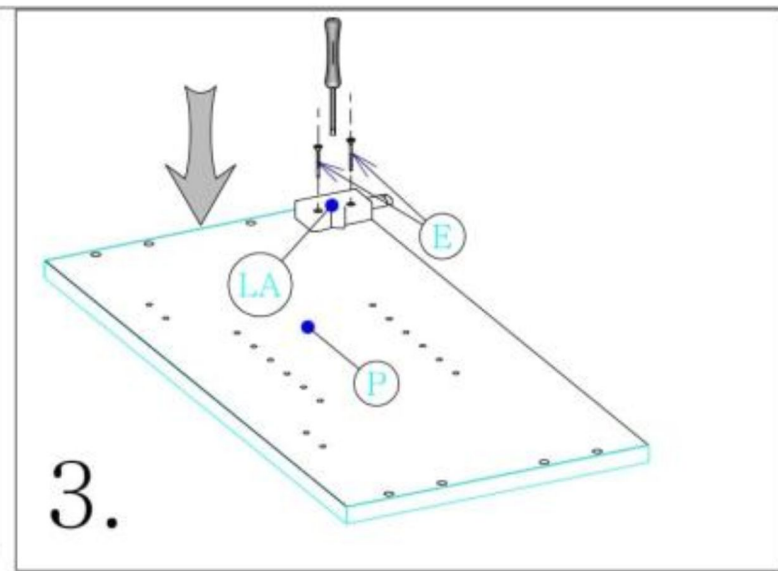
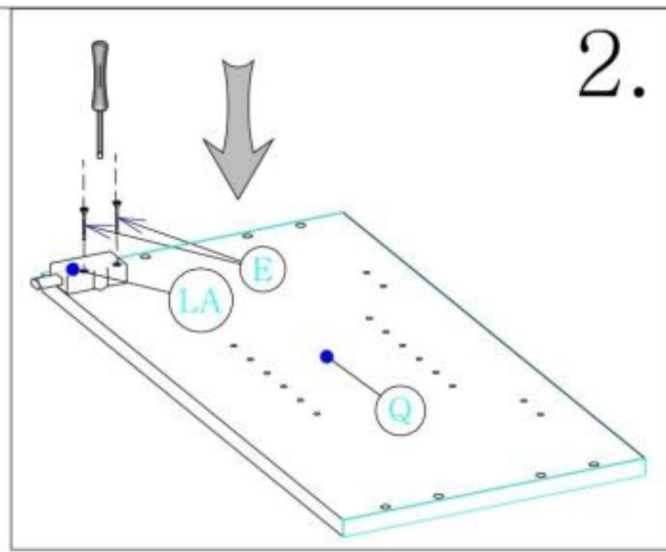
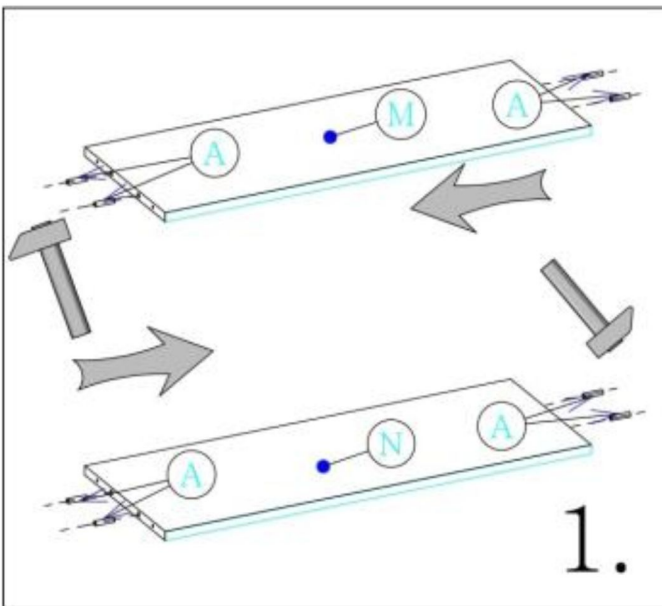
G80_

Je potrebné použiť kladivo a šraubovák.

Promo

Skrinky montujte podľa krokov v montážnom návode.

260cm



Montážny návod

kancelar24.cz

1/2

G80

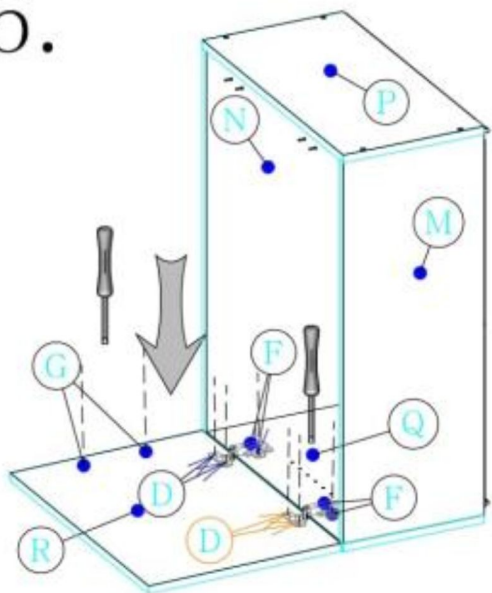
Je potrebné použiť kladivo a šraubovák.

Promo

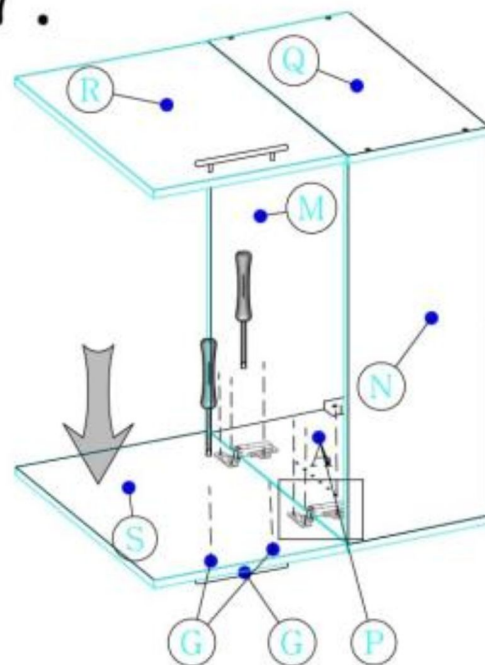
Skrinky montujte podľa krokov v montážnom návode.

260cm

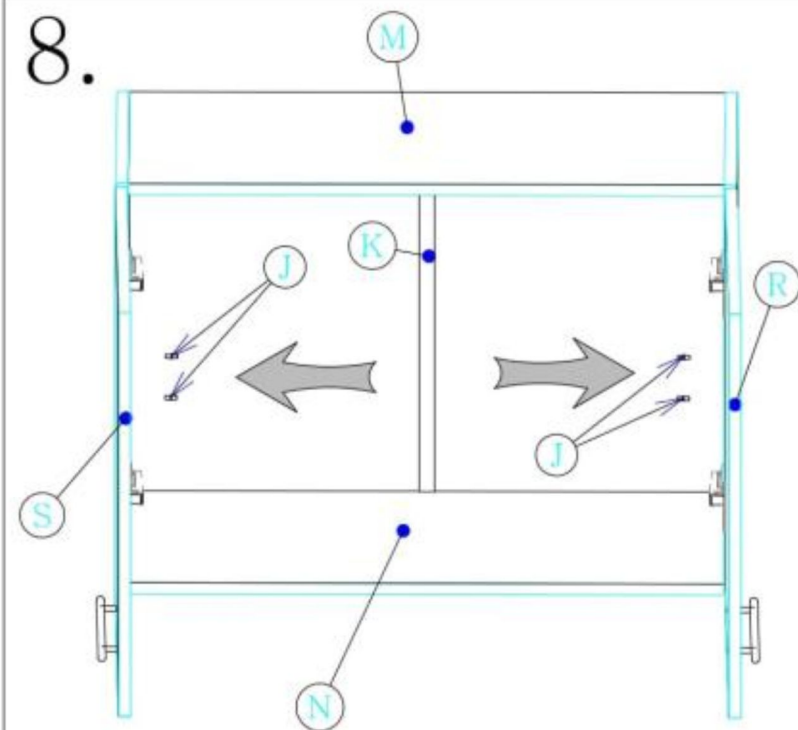
6.



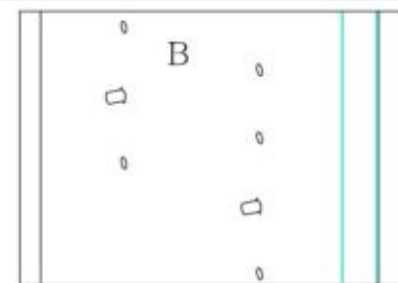
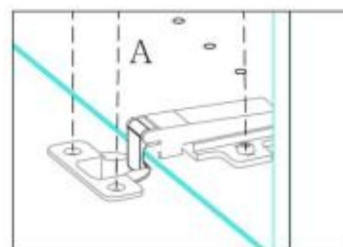
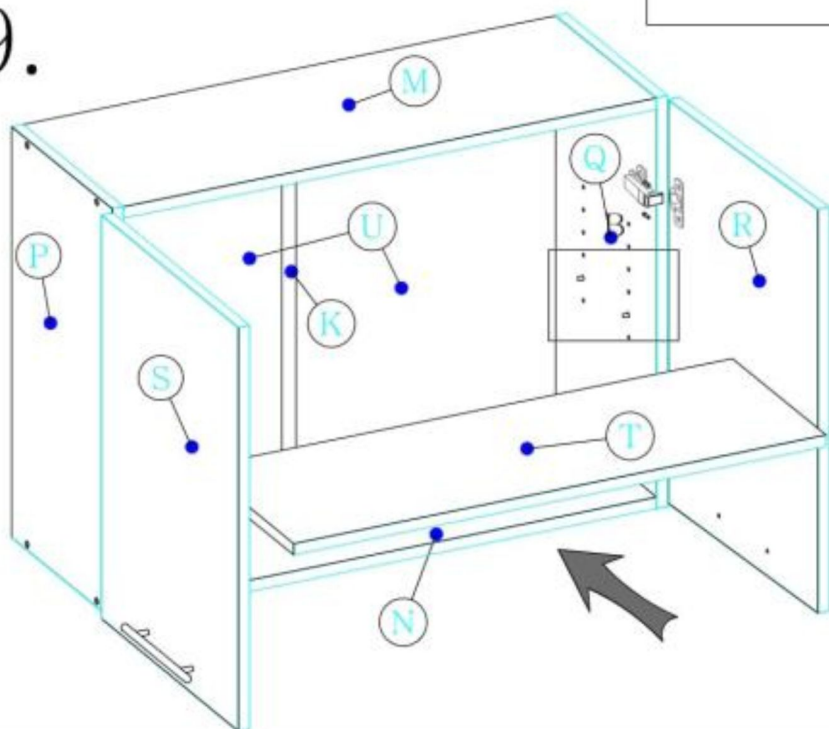
7.



8.



9.



Montážny návod

kancelar24.cz

2/2

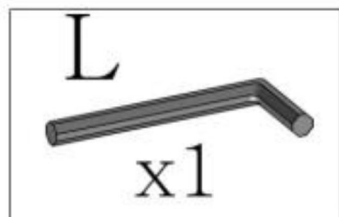
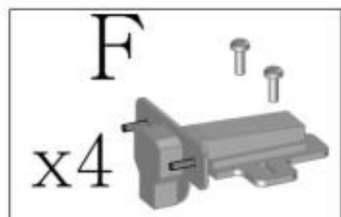
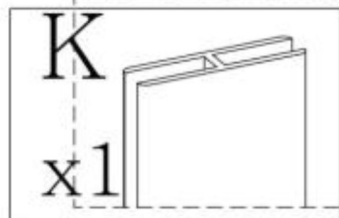
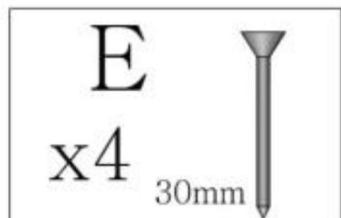
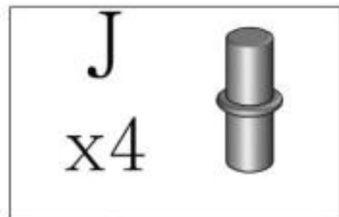
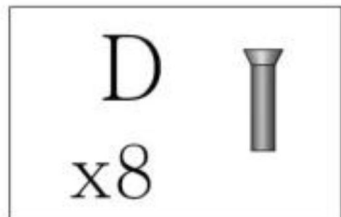
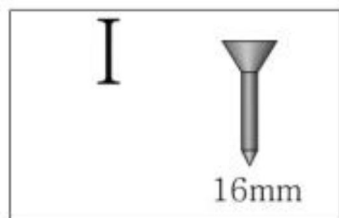
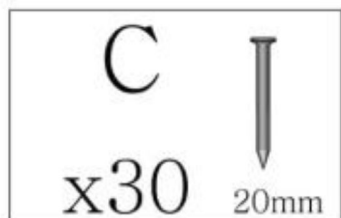
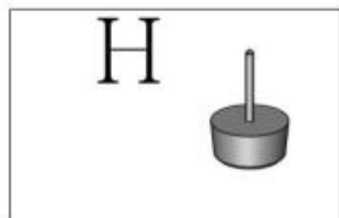
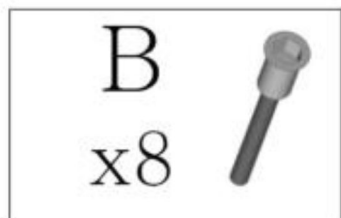
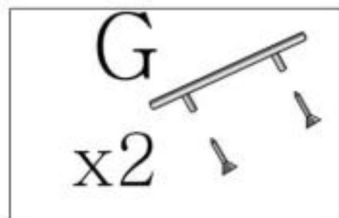
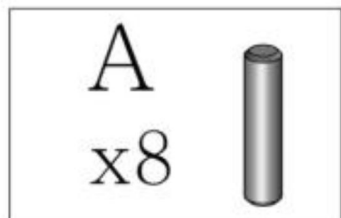
G80

Je potrebné použiť kladivo a šraubovák.

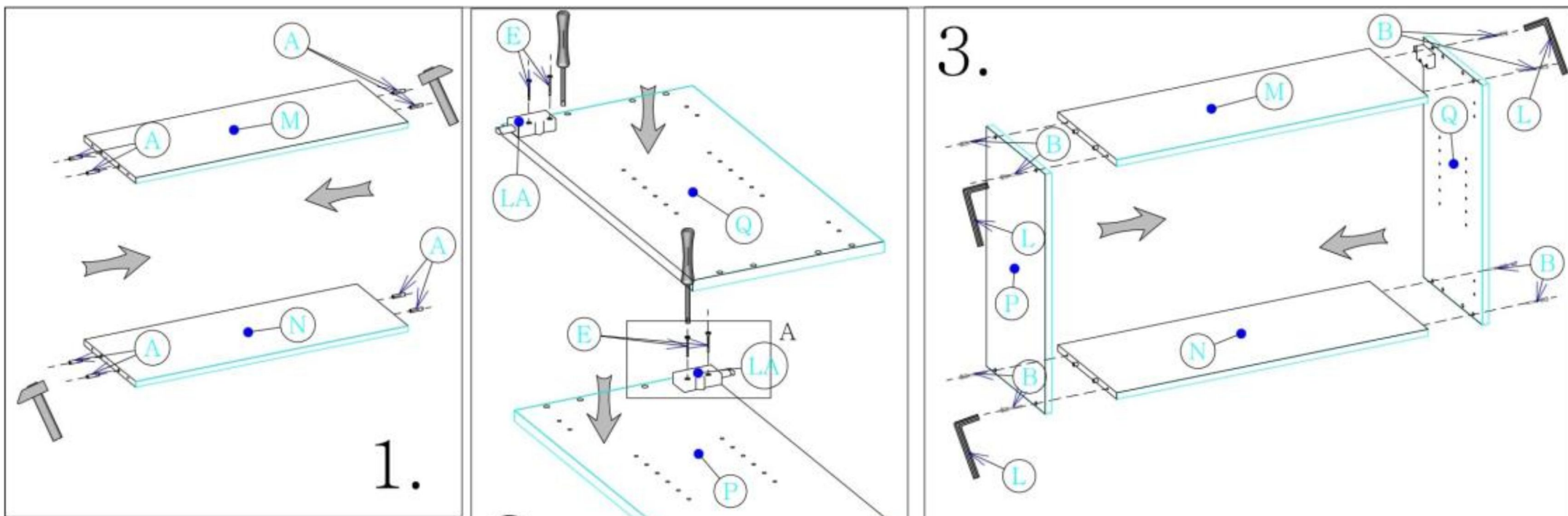
Promo

Skrinky montujte podľa krokov v montážnom návode.

260cm



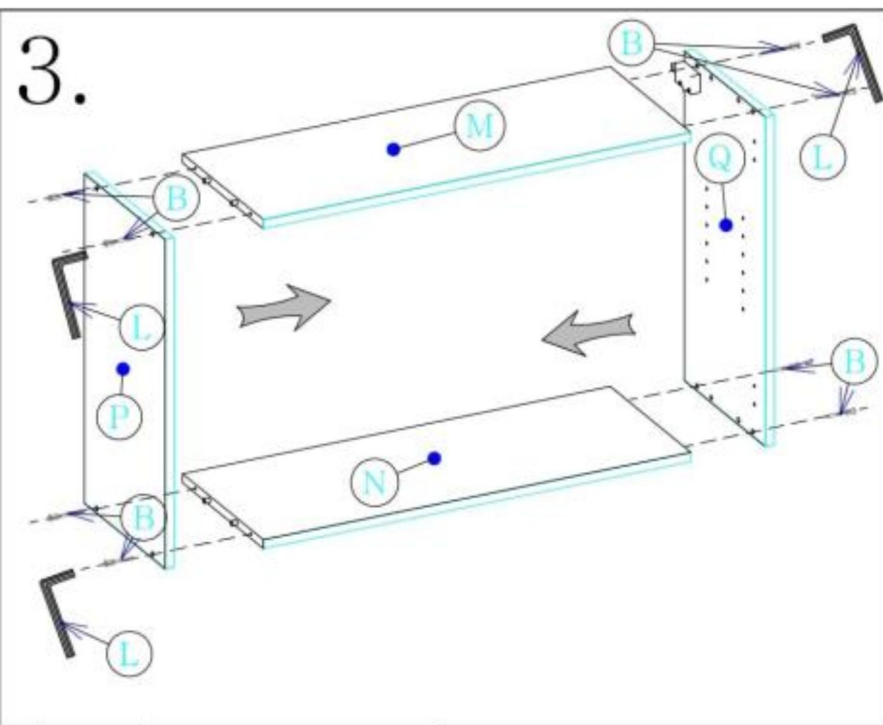
Montážny návod	kancelar24.cz	3
G80W_	Je potrebné použiť kladivo a šraubovák.	
Promo	Skrinky montujte podľa krokov v montážnom návode.	
260cm		



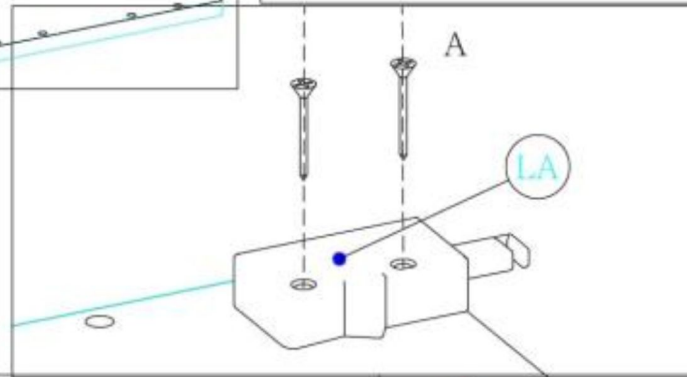
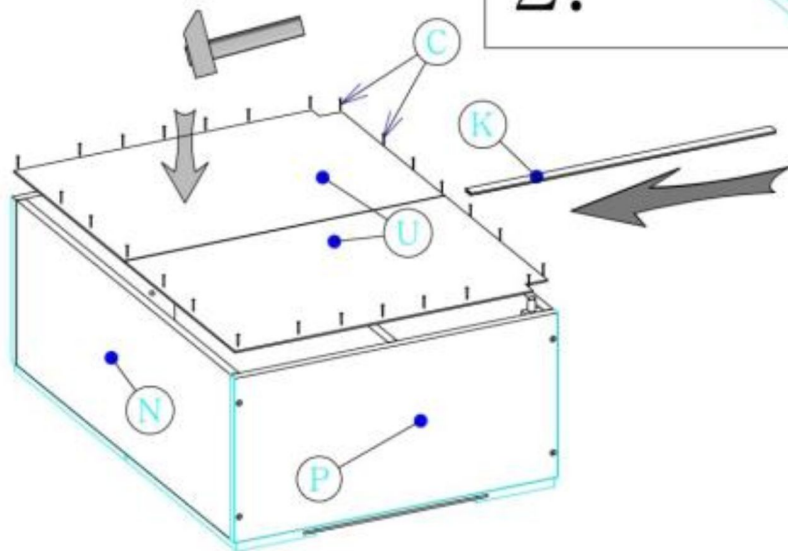
1.

2.

3.



4.



Montážny návod

kancelar24.cz

1/2

G80-W

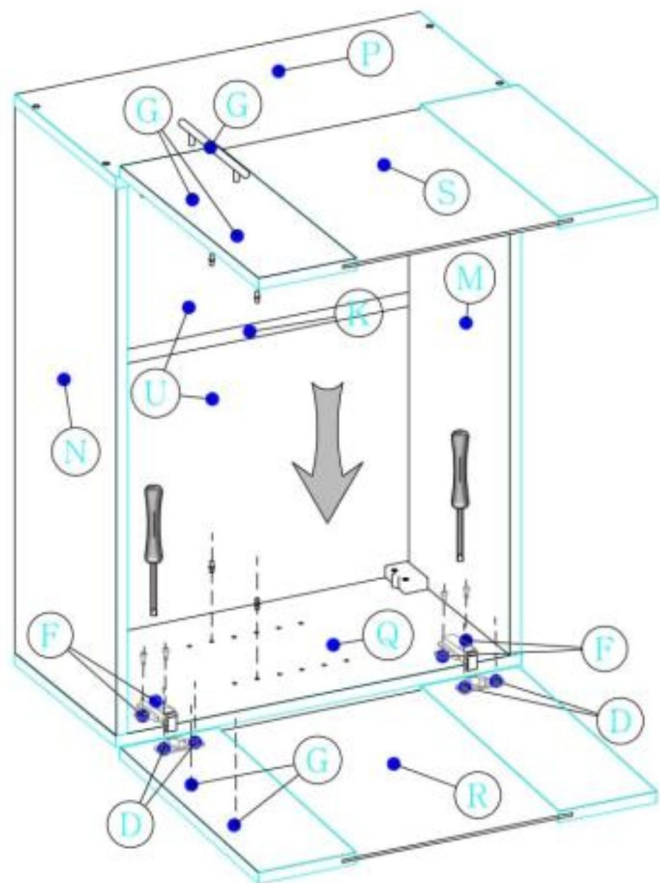
Je potrebné použiť kladivo a šraubovák.

Promo

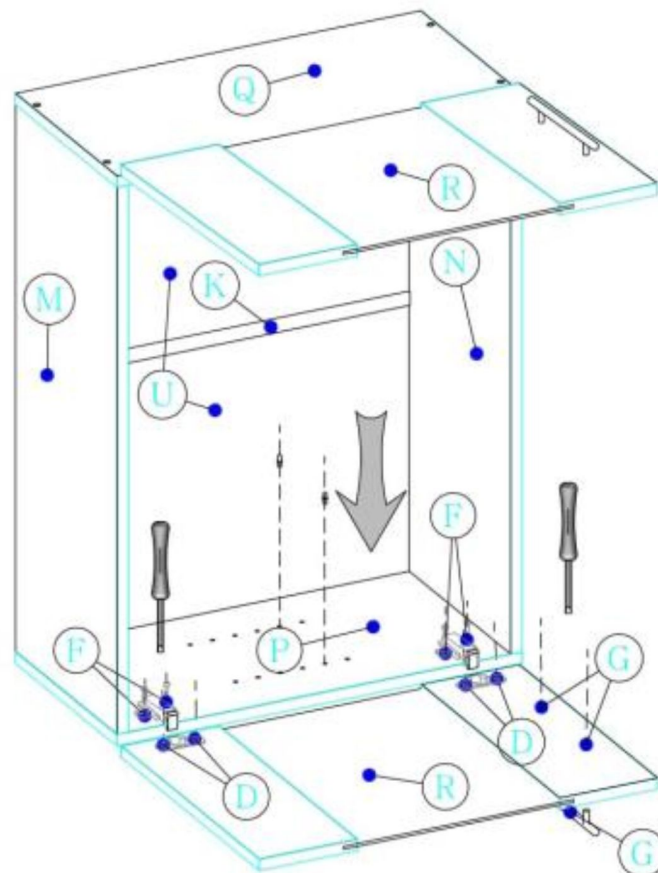
Skrinky montujte podľa krokov v montážnom návode.

260cm

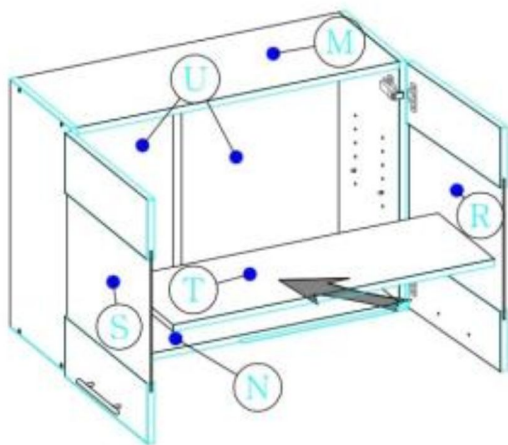
5.



6.



7.



Montážny návod

kancelar24.cz

2/2

G80-W

Je potrebné použiť kladivo a šraubovák.

Promo

Skrinky montujte podľa krokov v montážnom návode.

260 cm