



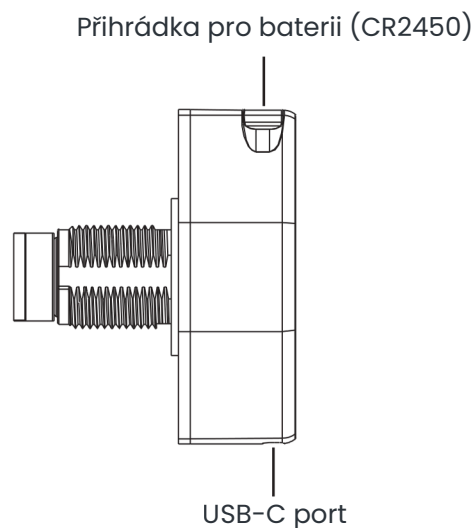
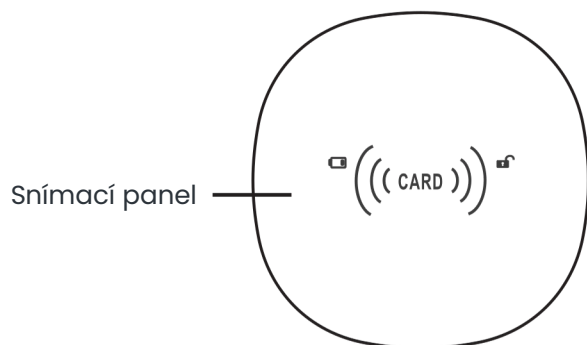
Pracovní manuál

Elektronický RFID zámek k šatním skříňkám



 **rauman**

-  Indikace slabé baterie
-  Indikace odemknutí



Návod k použití

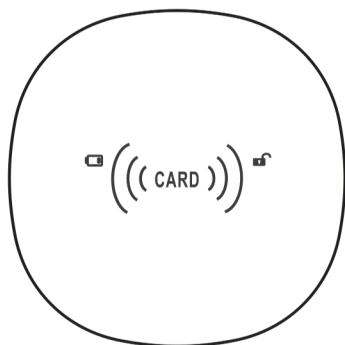
Zamknutí a odemknutí

Odemknutí

1. Přiložte kartu ke snímacímu panelu.
2. Zámek vydá jedno dlouhé pípnutí.
3. Jakmile se rozsvítí zelená kontrolka odemknutí, otočte knoflíkem do 3 sekund a zámek otevřete.

Zamknutí

Otočte knoflík zpět do zamčené polohy.



Poznámka:

- Při chybě zazní dvě krátká pípnutí.
- Pokud svítí červená kontrolka trvale, baterie je slabá.
- Z výroby je nastaven soukromý režim.

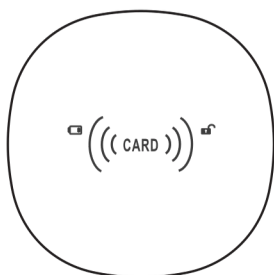
Uživatelské nastavení

Přepnutí veřejného a soukromého režimu

1. Přiložte servisní kartu ke snímacímu panelu.
2. Jedno pípnutí znamená přepnutí do soukromého režimu.
3. Tři pípnutí znamenají přepnutí do veřejného režimu.

Poznámka:

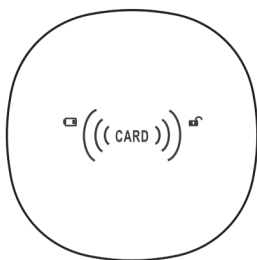
- Po změně režimu se všechny dříve přidané karty vymažou.



Nastavení soukromého režimu

Přehled typů karet a nastavení (4 typy), které lze nastavit v soukromém režimu:

Správčovská karta (1 ks), hlavní karta (max. 3 ks), servisní karta (max. 19 ks), karta hosta (1 ks)



Pro nastavení ostatních karet použijte správcovskou kartu. Ta slouží k přidávání a mazání ostatních karet a zároveň umožňuje zámek odemknout.

Funkce správcovské karty:

- 1× přiložit = přidání karet hosta
- 2× přiložit = přidání servisní karty
- 3× přiložit = přidání hlavní karty
- 4× přiložit = odemčení
- 5× přiložit = vymazání všech informací v zámku

Poznámka:

- Pokud při dodání není nastavena správcovská karta, první přiložená karta po zapnutí se po jednom pípnutí stane správcovskou kartou. Pečlivě ji uschovejte.
1. Přidání karty hosta – Přiložte správcovskou kartu 1×. Když zelená kontrolka bliká, přiložte kartu hosta. Po ukončení blikání je karta přidána a může odemknout. Nově nastavená karta hosta automaticky ruší funkci předchozí karty hosta.
 2. Přidání servisní karty – Přiložte správcovskou kartu 2×. Po přidání servisní karty se zámek automaticky přepne do režimu dvou karet. K otevření je pak nutné použít kartu hosta i servisní kartu. Více servisních karet lze přidávat postupně během blikání.
 3. Přidání hlavní karty – Přiložte správcovskou kartu 3×. Hlavní karta může odemknout v režimu jedné i dvou karet. Další hlavní karty lze přidávat postupně během blikání.
 4. Odemčení správcovskou kartou – Přiložte správcovskou kartu 4×. Zámek se odemkne.
 5. Vymazání všech karet – Přiložte správcovskou kartu 5×. Tím se vymažou všechny karty včetně správcovské karty.

Nastavení veřejného režimu

Typy a funkce karet:

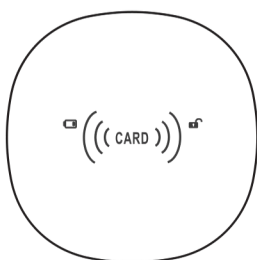
Správčovská karta (max. 3 ks), dočasná uživatelská karta (1 ks)

Přidání správcovské karty:

Ve veřejném režimu je první přiložení karta automaticky nastavena jako správcovská.

2× přiložit = přidání dalších správcovských karet (lze přidat až 3 ks)

5× přiložit = vymazání všech karet



Přidání dočasné karty:

Dosud nepřidanou kartu přiložte ke snímacímu panelu, tímto ji nastavíte jako dočasnou kartu. Dočasnou kartu lze použít jen jednou.

Poznámka:

- Správcovská karta může dočasnou kartu vymazat a zámek odemknout.

Speciální funkce

Obnovení továrního nastavení

V případě, že potřebujete obnovit tovární nastavení, kontaktujte zákaznickou linku kancelar24.cz pro dekodér TypeC-KEY. Po dekodování se zámek vrátí do továrního nastavení a odemkne se. Přes USB-C port lze zároveň zajistit nouzové napájení.

Upozornění na nízké napětí baterie

Pokud kontrolka baterie svítí trvale, je elektronický zámek v režimu nízkého napětí. Baterii včas vyměňte za novou – příliš nízké napětí baterie může způsobit, že zámek nepůjde odemknout.

Výměna baterie

Vyjměte držák baterie, vložte knoflíkovou baterii CR2450 správnou polaritou a držák zasuněte zpět do zámku.

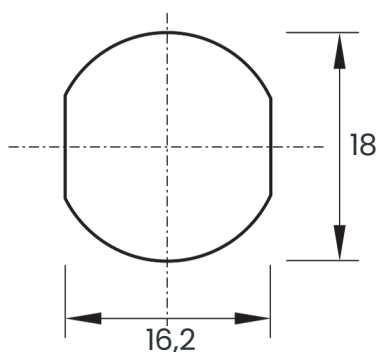
Ekologická likvidace

Použitá baterie nevyhazujte do komunálního odpadu. Odevzdejte je na určeném sběrném místě v souladu s platnými předpisy.

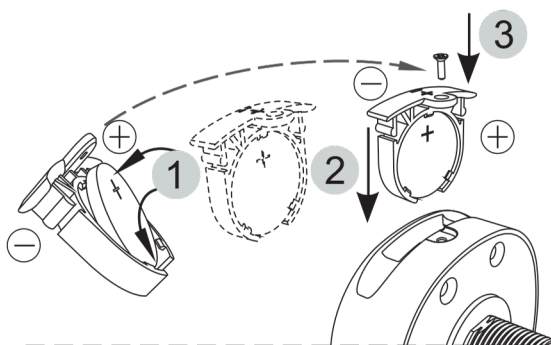
Rozměr montážního otvoru a instalace

► Rozměr montážního otvoru

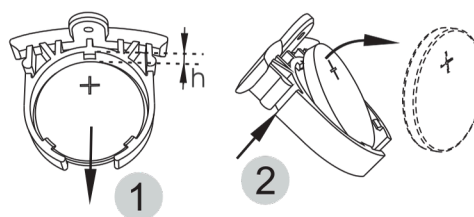
Jednotka: mm



▼ Vložení baterie



▼ Vyjmutí baterie



▼ Instalace

* Vhodná tloušťka materiálu

Kov: 0,5–2 mm / Dřevo: 16–20 mm

