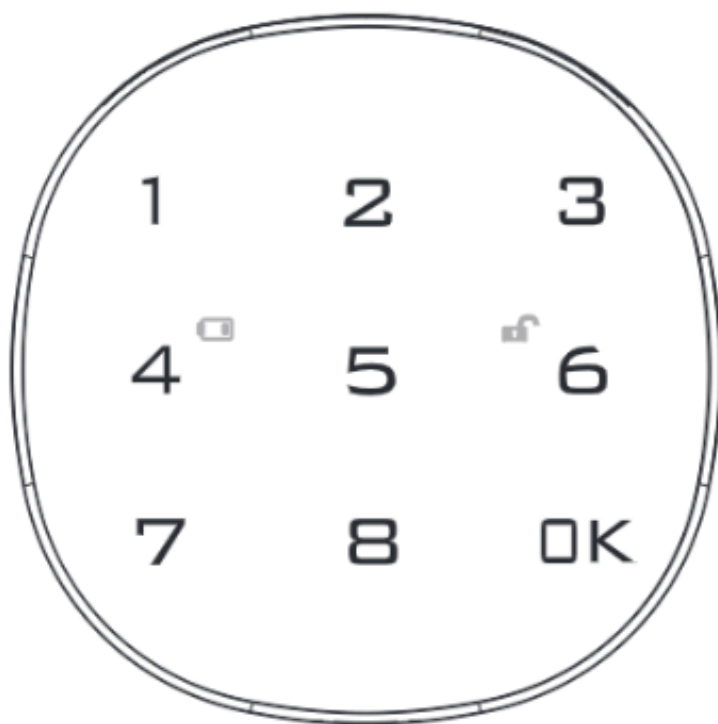
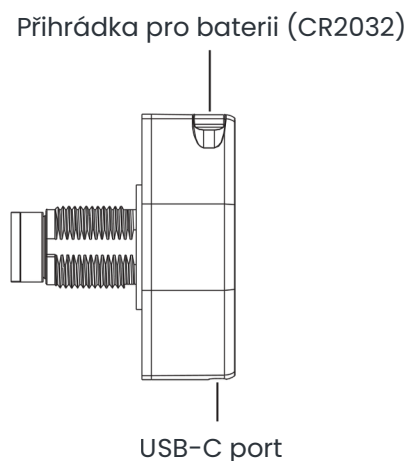
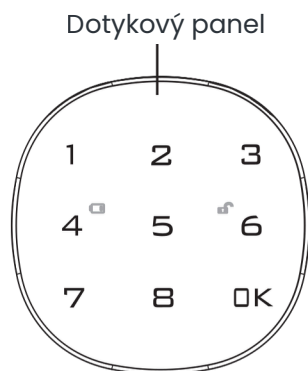


# Pracovní manuál

Elektronický kódový zámek k šatním skříňkám



 **rauman**

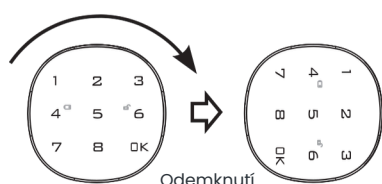


 Indikace slabé baterie

 Indikace odemknutí

## Používání

### ■ Zamknutí a odemknutí

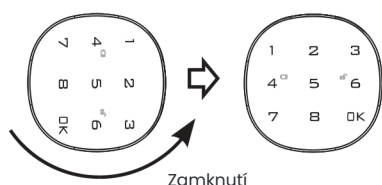


#### Odemknutí

1 > Zadejte výchozí uživatelské heslo 1234 a potvrďte OK, nebo zadejte výchozí správcovské heslo 4321 a potvrďte OK.

2 > Zámek vydá dlouhé pípnutí.

3 > Jakmile se rozsvítí zelená kontrolka odemknutí, otočte knoflíkem do 3 sekund a zámek otevřete.



#### Zamknutí

Otočte knoflík zpět do zamčené polohy.

#### Poznámka:

- Při zadávání nesprávného hesla zazní poplach tříkrát.
- Pokud svítí červená kontrolka, baterie je slabá.
- Pokud zámek otevřete správcovským heslem, uživatelské heslo se vrátí na výchozí hodnotu 1234.

## Nastavení

### 1- Změna hesla

1 > Zadejte aktuální uživatelské heslo a potvrďte OK, případně zadejte správcovské heslo a potvrďte OK. Zámek vydá dlouhé pípnutí a rozsvítí se indikace odemknutí.

2 > Podržte tlačítko OK alespoň na 2 sekundy, dokud nezačne indikace blikat.

3 > Zadejte nové heslo a potvrďte OK. Dlouhé pípnutí potvrdí úspěšnou změnu.

#### Poznámka:

- Heslo může mít 4 až 15 číslic. Uživatelské a správcovské heslo nesmí být stejné.

### 2- Zapnutí veřejného režimu, zadání dočasného hesla

#### ► Zapnutí veřejného režimu

Veřejný režim slouží k otevření zámku i bez sdílení vašeho nastaveného kódu – stačí pro něj vytvořit jednorázový odblokovací kód.

1 > Zadejte aktuální správcovské heslo a potvrďte OK. Zámek vydá dlouhé pípnutí a rozsvítí se indikace odemknutí.

2 > Podržte tlačítko OK alespoň na 2 sekundy, dokud indikace nezačne blikat, a poté stiskněte OK znovu.

3 > Zadejte 44 a potvrďte OK. Dlouhé pípnutí znamená, že veřejný režim je aktivní.

## ► Dočasné heslo

- 1 > Stiskněte OK. Indikace odemknutí začne blikat.
- 2 > Zadejte nové heslo o délce 4 až 15 číslic.
- 3 > Potvrďte tlačítkem OK. Dlouhé pípnutí potvrdí, že dočasné heslo bylo nastaveno.

### Poznámka:

- Pokud kontrolka odemknutí bliká každé 3 sekundy, zámek je již obsazen.
- Dočasné heslo lze použít pouze jednou.

## 3- Vypnutí veřejného režimu

- 1 > Zadejte aktuální správčovské heslo a potvrďte OK. Zámek vydá dlouhé pípnutí a rozsvítí se indikace odemknutí.
- 2 > Podržte OK alespoň 2 sekundy, dokud indikace nezačne blikat, a poté stiskněte OK znovu.
- 3 > Zadejte 43 a potvrďte OK. Dlouhé pípnutí znamená, že veřejný režim byl vypnut.

## 4- Zapnutí / vypnutí funkce Fake PIN

- 1 > Zadejte aktuální správčovské heslo a potvrďte OK. Zámek vydá dlouhé pípnutí a rozsvítí se indikace odemknutí.
- 2 > Zadejte aktuální správčovské heslo a potvrďte OK. Zámek vydá dlouhé pípnutí a rozsvítí se indikace odemknutí.
- 3 > Pro zapnutí funkce zadejte 42 a potvrďte OK. Dlouhé pípnutí znamená, že je funkce zapnutá.
- 4 > Pro vypnutí funkce zadejte 41 a potvrďte OK. Dlouhé pípnutí znamená, že je funkce vypnutá.

### Poznámka:

- Funkce Fake PIN umožňuje zadat libovolná čísla před nebo za skutečné heslo, aby nebylo snadné odpozorovat správnou kombinaci. Maximální délka celého zadání je 16 číslic.

## Funkce zámku

- 1 > Pokud zapomenete heslo, lze z kódu uvedeného na těle zámku získat dešifrovací kód. V takovém případě se obraťte na zákaznický servis kancelar24.cz. Hesla se poté vrátí na výchozí hodnoty: správčovské 4321, uživatelské 1234.
- 2 > Po čtyřech chybných pokusech se aktivuje alarm a zámek bude po dobu 60 sekund zablokovaný.
- 3 > Pokud se zobrazí indikace slabé baterie, je napětí příliš nízké a zámek nelze ovládat.
- 4 > Zámek používá baterii CR2032 3 V. Po výměně baterie zůstane poslední nastavené heslo zachováno.

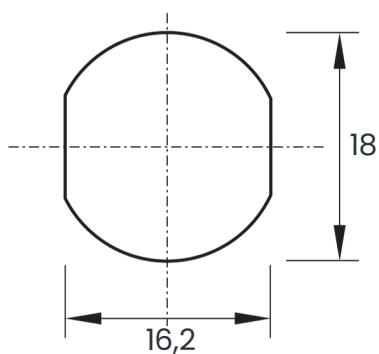
## Řešení některých běžných problémů

Problém	Pravděpodobný důvod	Jak problém vyřešit
Po zadání hesla zazní alarm dvakrát a současně jednou blikne kontrolka slabé baterie.	Příliš nízké napětí.	Vyměňte baterie.
Po zadání hesla zazní pípnutí, indikace odemknutí svítí, ale zámek nelze otevřít.	Knoflík není ve správné poloze.	Otočte knoflík do správné polohy.
Dotyková tlačítka nereagují zvukem, ale zámek lze otevřít.	Poškozený bzučák.	Vyměňte bzučák.

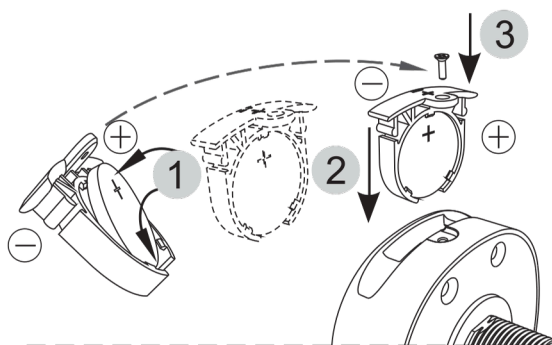
## Rozměr montážního otvoru a instalace

### ► Rozměr montážního otvoru

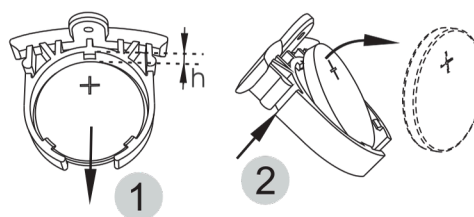
Jednotka: mm



### ▼ Vložení baterie



### ▼ Vyjmutí baterie



### ▼ Instalace

\* Vhodná tloušťka materiálu

Kov: 0,5–2 mm / Dřevo: 16–20 mm

